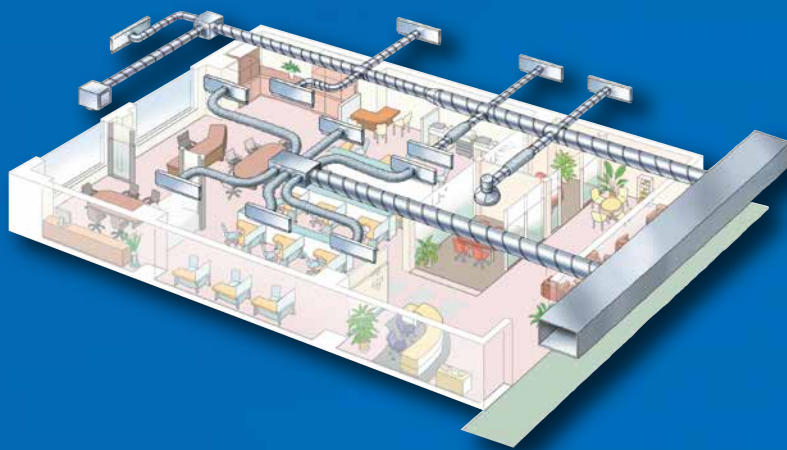


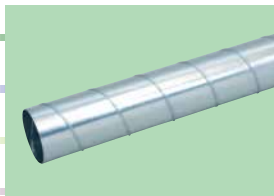
Spiral Duct

スパイラルダクト総合カタログ

オフィス・住居等の空気調和、 および排気ダクト工事の合理化、 品質・経済性の優れた製品をご提供。

現在、我が国の空気調和および排気ダクトの風道は、全ての面で効率の優れたスパイラルダクトが過半を占め、ダクト工事の合理化に役立っております。クリモはこのスパイラルダクトを昭和32年に設備と技術を導入し、日本で最初に製造販売を開始しました。この間抵抗・強度等技術資料の整備把握、製法の改革、流通網の整備等につとめ、全国の需要家に品質・経済性の優れた商品をお届けするよう努力いたしております。





KURIMOTO SPIRAL DUCT
スパイラルダクト

3



KURIMOTO SPIRAL DUCT AND OVAL DUCT

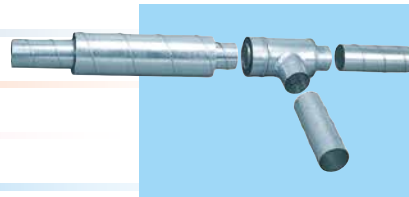
KG SPIRAL DUCT
KR SPIRAL DUCT
KGスパイラルダクト
KRスパイラルダクト

19 20



SPIRAL 2 LAYER PIPE
集合住宅用ダクト
スパイラル二層管

21



KURIMOTO STAINLESS DUCT
ステンレスダクト

11

CORROSION RESISTANCE SPIRAL DUCT
耐食性スパイラルダクト

23



KURIMOTO STAINLESS DUCT
ステンレスダクト

11

FIRE PROOF DUCT
集合住宅用ダクト
F.P.D. (厨房用)

24

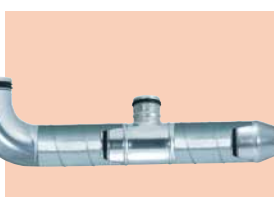


SLIDE SPIRAL DUCT
スライド
スパイラルダクト

15

RESIDENCE OVAL DUCT
住宅用オーバルダクト

25



F-RING SPIRAL DUCT
F-Ringスパイラルダクト

17

PERFORATIVE DUCT DIFFUSER
P.D.D.

26

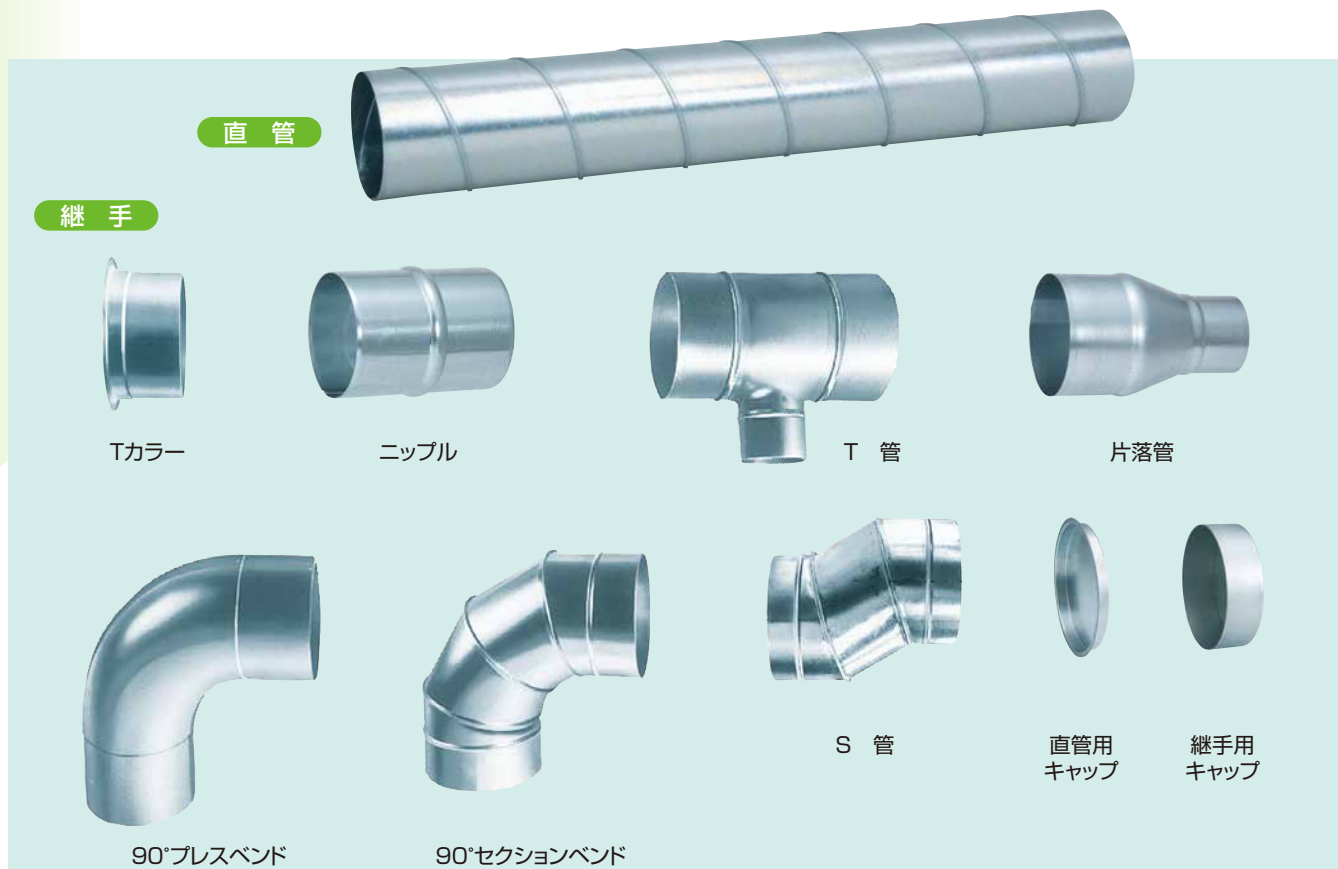


目次

● クリモト スパイラルダクトについて	3	● ステンレスダクト継手寸法表	14
亜鉛めっき鋼板の規格について (参考資料)		ニップル・Tカラー	13
● スパイラルダクトの接続について	4	フランジ・パッキン・各種バンド・T管およびクロス管	14
差込継手方式		片落管・フランジカラー・45°Y管	14
フランジ継手方式		■ スライド スパイラルダクト	15
● スパイラルダクトの吊金具	4	■ F-Ring スパイラルダクト	17
ユニバンド		■ KGスパイラルダクト (保温材付ダクト)	19
● スパイラルダクトの標準仕様	5	■ KRスパイラルダクト (断熱材付ダクト150φ)	20
スパイラルダクトの標準仕様 (製作可能範囲)		■ スパイラル二層管	21
スパイラルダクト直管		■ 耐食性スパイラルダクト	23
● スパイラルダクト直管寸法表	6	■ Fire Proof Duct (厨房用)	24
● スパイラルダクト継手寸法表	7	■ 住宅用オーバルダクト	25
Tカラー・キャップ・フランジカラー	7	■ P.D.D. (Perforative Duct Diffuser)	26
フランジ・ゴムパッキン・差込継手・直角バンド・S管	8	■ 姉妹品	27
差込ノッチ付FSレジャー	8	オーバルダクト / スーパースパイラル /	
各種バンド管・片落管	9	プラント配管用ステンレスダクト	
T管およびクロス管 / 45°Y管	10	■ 技術資料	28
■ クリモトのステンレスダクトはこんなところに使用されています	11	スパイラルダクトの摩耗損失 (直管部の摩擦損失)	28
● ステンレスダクトの特長	12	継手部の圧力損失	28
● ステンレス・スパイラルダクト (標準仕様)	11	外圧 (負圧) に対する強度 / 内圧 (正圧) に対する強度	29
● ステンレス・ストレートシームダクト (標準仕様)	12	空気漏洩量	30
● ステンレスダクト直管寸法表	13	■ スパイラルダクトを安全にご使用いただくために	30
ステンレスダクトの種類 (製法・特長)			

クリモト スパイラルダクトについて

このカタログでご紹介するスパイラルダクトおよび各種継手は、当社が長年蓄積した板金加工技術を駆使して製造しており、今日では建築設備工事において、なくてはならない部材となりました。一部の製品はプレス、深絞りなどの製法を用いています。



特長

強度が高い

スパイラルダクトを形成しているハゼが、高い補強効果をもち高速ダクト、集塵ダクト、排煙ダクトにも十分使用できます。

摩擦損失・漏洩が小さい

スパイラルダクトは真円性が高く内面が平滑なため抵抗が極めて小さく、また、機械成型でしっかりしたロックシームがほどこされており、角ダクトなどに比べその漏洩量は1/1000程度しか認められないことが知られております。

工期が早い

スパイラルダクトの接続作業は簡単で、天井等への吊込み作業性もよく工期が極めて早くなります。さらに工場製作のため品質が安定しており、工事の確実性が期待できます。

経済性が高い

スパイラルダクトは規格品を工場で量産しているので安価です。また、角ダクトに比べ小さい表面積で必要風量を送ることができるので保温工事費が削減できます。

材質

スパイラルダクト標準品は JIS G 3302による溶融亜鉛めっき鋼板です。

なお、この他にステンレス(SUS304)、スーパーダイマ®(注)、ガルバリウム鋼板、塩ビ鋼板などを素材としたスパイラルダクトもご用意しております。

(注)「スーパーダイマ」は日本製鉄株式会社の高耐食性めっき鋼板の商品名です。

亜鉛めっき鋼板の規格について(参考資料)

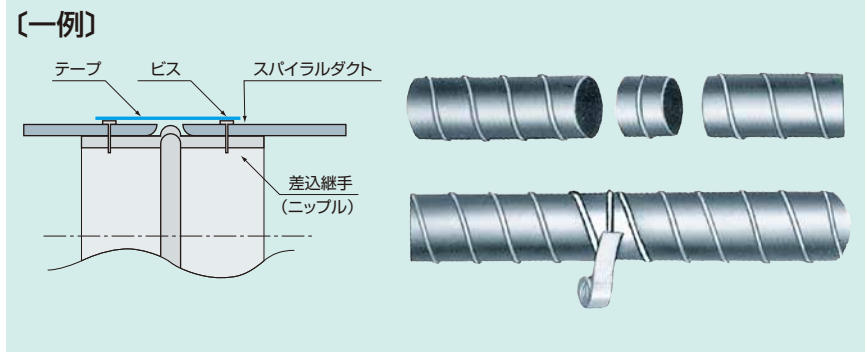
亜鉛めっき鋼板は、製法により多くの種類があります。クリモトスパイラルダクトは特例を除き JIS G 3302 に規定される「溶融亜鉛めっき鋼板」で加工されています。また、公共建築工事標準仕様書(国土交通省大臣官房官庁営繕部監修)では、ダクト用材料に使用される亜鉛鉄板の亜鉛めっき付着量はZ18(180g/m²)以上と定められています。

クリモト スパイラルダクトの接続について

差込継手方式

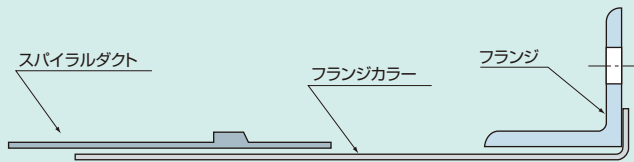
この方式は、継手を直管に差込み、ビスにて固定(抜け止め処置)した後、コーキング処理並びにダクトテープ等を巻いて漏洩防止を施します。

(注) 漏洩防止方法(コーキング・テープ等)については各現場の仕様に則り施工して下さい。



フランジ継手方式

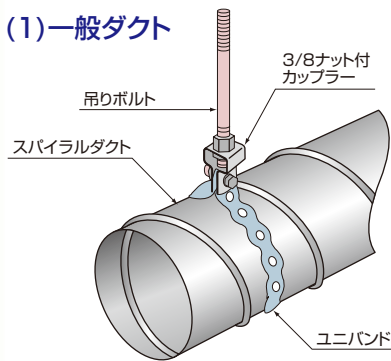
〔ルーズフランジ方式〕



当社フランジ継手の標準仕様はルーズフランジ方式となっています。小径サイズ(75~175φ)はプレートフランジ、大径サイズ(200φ以上)はアングルフランジです。スパイラルダクトにフランジカラーを取り付けて使用します。フランジがルーズになっており、回転させジョイントすることが可能です。高圧用や部材交換が多いところに適した方式です。

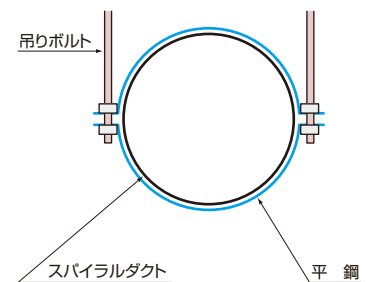
スパイラルダクトの吊金具

(1)一般ダクト



スパイラルダクトの吊金物は市販の吊ボルトとユニバンドを組み合わせて左図の要領で施工すると容易です。また、大型ダクトの場合は平鋼、山型鋼などで、右図のように取り付けます。

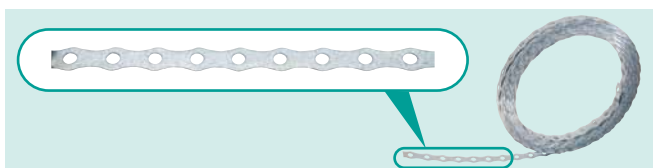
(2)大型ダクト(施工参考図)



ユニバンド

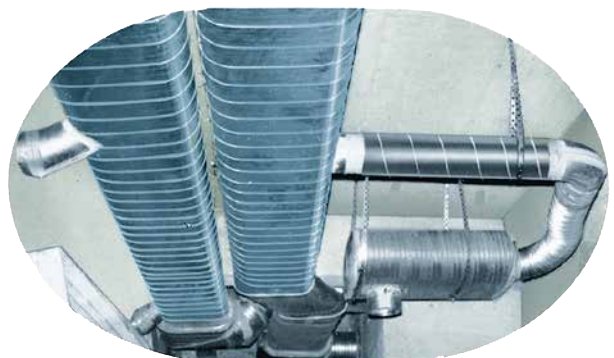
クリモトではスパイラルダクトの吊りこみ用バンドとしてユニバンドをご用意しております。

※1巻30m。必要な長さに切ってご使用頂けます。



くびれたところから容易に曲がり、吊下げ締めつけは、孔へボルトを通します。従って、自由な長さでご使用頂けます。

(注) 出荷工場により形状・寸法が異なる場合があります。詳しくはお問い合わせ下さい。



スパイラルダクトの標準仕様

スパイラルダクトの標準仕様〔製作可能範囲〕

(カタログに特記されていない製作寸法 D'・管厚 t・差込長さ S の各寸法は下記によります)

管の直径

直管の内径は呼径が基準となります。継手は外径(D')が呼径より2~3mm小さく製作されています。

単位(mm)

呼 径 D	製作寸法	直径公差
スパイラルダクト直管各サイズ	呼径通り	0 ~+2
継手 100~ 600	外径 $D'(d')=D(d)-2$	-1.5~-2.5
650~1000	$D'(d')=D(d)-3$	-2.0~-4.0

管 厚

スパイラルダクト直管および継手の標準管厚は下表の通りです。

単位(mm)

単位(mm)

直 管		継 手	
呼 径 D	標準管厚 t	呼 径 D	標準管厚 t
75~ 300	0.5	75	0.6
325~ 600	0.6	100~ 300	0.6
650~ 800	0.8	325~ 700	0.8
850~1000	1.0	750~1000	1.0

(注)形状・製法により、一部標準管厚を上回る製品があります。

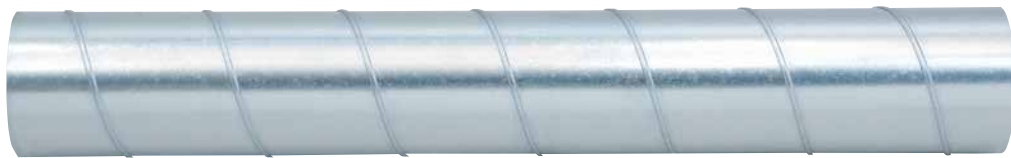
差込長さ

継手の差込部の長さは下図の通りです。

単位(mm)

呼 径 D	差込長さ S
100~ 125	60以上
150~ 300	
325~1000	

スパイラルダクト直管



内径 $D\phi$
外径 $D\phi$

W
4xt
A部詳細
t

スパイラルダクト直管寸法表

■ スパイラルダクト直管寸法表

単位(mm)

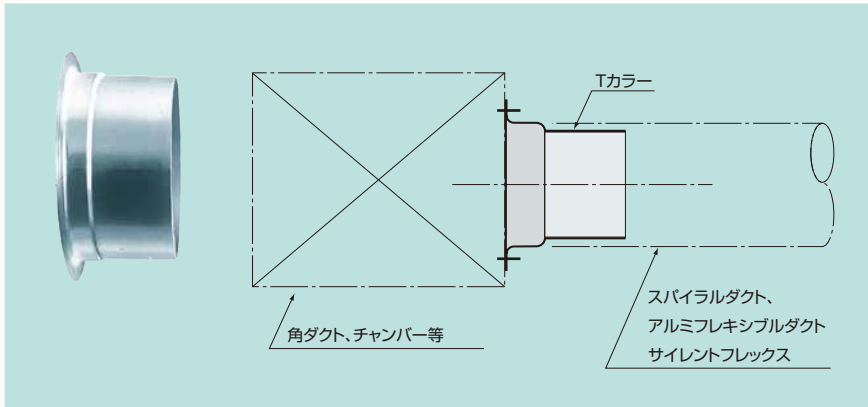
呼径	管厚	各部寸法			参考重量	呼径	管厚	各部寸法			参考重量	
D	t	W	P	D ₁	kg/m	D	t	W	P	D ₁	kg/m	
75	0.5	6	87	79.0	1.2	400	0.6	7	135	404.8	7.1	
100	0.5	6	87	104.0	1.6		0.8	8	127	406.4	9.8	
	0.6	7	//	104.8	1.9		1.0	10	126	408.0	12.2	
125	0.5	6	86	129.0	2.0	450	0.6	7	135	454.8	8.0	
	0.6	7	//	129.8	2.4		0.8	8	127	456.4	11.1	
0.8	8	//	131.4	3.1	1.0		10	125	458.0	13.7		
150	0.5	6	140	154.0	2.2	500	0.6	7	134	504.8	8.8	
	0.6	7	140	154.8	2.7		0.8	8	126	506.4	12.3	
	0.8	8	131	156.4	3.7		1.0	10	125	508.0	15.2	
	1.0	10	130	158.0	4.6	550	0.6	7	134	554.8	9.7	
175	0.5	6	138	179.0	2.6		0.8	8	126	556.4	13.5	
	0.6	7	138	179.8	3.1		1.0	10	125	558.0	16.7	
200	0.5	6	137	204.0	2.9	600	0.6	7	134	604.8	10.6	
	0.6	7	137	204.8	3.5		0.8	8	126	606.4	14.7	
0.8	8	129	206.4	4.9	1.0		10	125	608.0	18.2		
225	0.5	6	136	229.0	3.3	650	0.8	8	126	656.4	15.9	
	0.6	7	136	229.8	4.0		1.0	10	125	658.0	19.7	
0.8	8	128	231.4	5.5	700		0.8	8	126	706.4	17.2	
1.0	10	127	233.0	6.8		1.0	10	125	708.0	21.3		
250	0.5	6	136	254.0		3.7	750	0.8	8	126	756.4	18.4
	0.6	7	136	254.8	4.4	1.0		10	125	758.0	22.8	
	0.8	8	128	256.4	6.1	800		0.8	8	126	806.4	19.6
	1.0	10	127	258.0	7.6		1.0	10	125	808.0	24.3	
275	0.5	6	136	279.0	4.0	850	1.0	10	125	858.0	25.8	
	0.6	7	136	279.8	4.9		900	1.0	10	125	908.0	27.3
	0.8	8	127	281.4	6.7			950	1.0	10	125	958.0
	1.0	10	126	283.0	8.4	1000	1.0		10	125	1008.0	30.3
300	0.5	6	135	304.0	4.4		900	1.0	10	125	908.0	27.3
	0.6	7	135	304.8	5.3			950	1.0	10	125	958.0
	0.8	8	127	306.4	7.4	1000	1.0		10	125	1008.0	30.3
1.0	10	126	308.0	9.1	325		0.6	7	135	329.8	5.7	
350	0.6	7	135	354.8		6.2	0.8	8	127	356.4	8.6	
	0.8	8	127	356.4		8.6	1.0	10	126	358.0	10.7	
375	0.6	7	135	379.8	6.6	375	0.6	7	135	379.8	6.6	
	0.8	8	127	381.4	9.2		0.8	8	127	381.4	9.2	
1.0	10	126	383.0	11.4	1.0	10	126	383.0	11.4			

(注1) 出荷工場により一部の製品は、寸法および仕様が異なる場合があります。詳しくはお問い合わせ下さい。

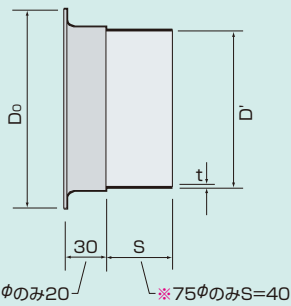
(注2) 定尺は4mです。各口径の最短寸法はお問い合わせ下さい。なお、長さ公差は±10mmとなります。

スパイラルダクト継手寸法表 (Tカラー・キャップ・フランジカラー)

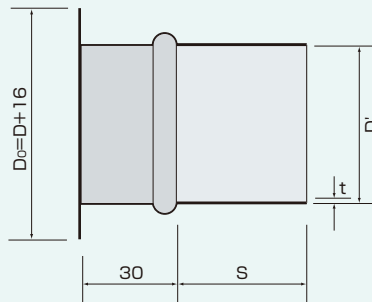
Tカラー (下図のように角ダクト等へスパイラルダクトを接続する際、用います。)



呼径 D = 75~400



呼径 D = 450~1000



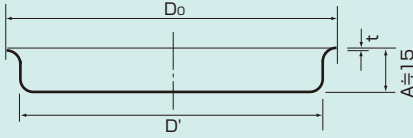
Tカラー寸法表

単位(mm)

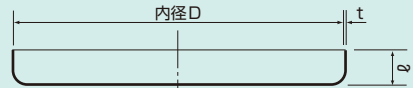
呼径	各部寸法		
D	D'	t	D ₀
75	73	0.6	112
100	98	//	140
125	123	//	165
150	148	//	200
175	173	//	225
200	198	//	250
225	223	//	275
250	248	//	300
275	273	//	325
300	298	//	350
325	323	0.8	375
350	348	//	400
375	373	//	425
400	398	//	450
450	448	//	466
500	498	//	516
550	548	//	566
600	598	//	616
650	647	//	666
700	697	//	716
750	747	1.0	766
800	797	//	816
850	847	//	866
900	897	//	916
950	947	//	966
1000	997	//	1016

キャップ

直管用キャップ



継手用キャップ



75φ~200φ l=45
225φ~300φ l=55
325φ~400φ l=65

(注) 出荷工場により一部製品の仕様が異なる場合があります。詳しくはお問い合わせ下さい。

直管用キャップ寸法表

単位(mm)

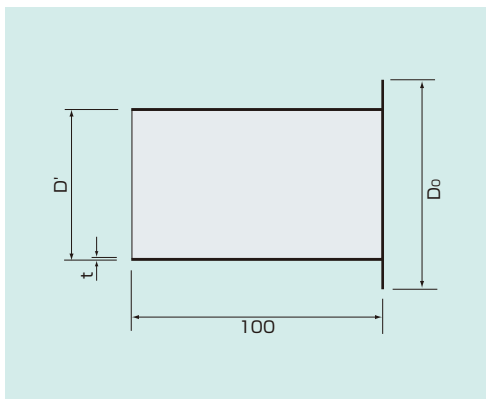
呼径	各部寸法		
D	D'	t	D ₀
75	73	0.6	95
100	98	//	110
125	123	//	135
150	148	//	160
175	173	//	185
200	198	//	210
225	223	//	235
250	248	//	260
275	273	//	285
300	298	//	310
325	323	0.8	335
350	348	//	360
375	373	//	385
400	398	//	420

継手用キャップ寸法表

単位(mm)

呼径	各部寸法	
D	t	内径D
75	0.6	75
100	//	100
125	//	125
150	//	150
175	//	175
200	//	200
225	//	225
250	//	250
275	//	275
300	//	300
325	0.8	325
350	//	350
375	//	375
400	//	400

フランジカラー



● 弊社標準品フランジ用です。

※ ご使用条件に応じてD₀寸法を大きくした製品も製作可能です。

フランジカラー寸法表

単位(mm)

呼径				各部寸法			
D	D'	t	D ₀	D	D'	t	D ₀
75	73	0.6	90	400	398	0.8	416
100	98	//	116	450	448	//	466
125	123	//	141	500	498	//	516
150	148	//	166	550	548	//	566
175	173	//	191	600	598	//	616
200	198	//	216	650	647	//	666
225	223	//	241	700	697	//	716
250	248	//	266	750	747	1.0	766
275	273	//	291	800	797	//	816
300	298	//	316	850	847	//	866
325	323	0.8	341	900	897	//	916
350	348	//	366	950	947	//	966
375	373	//	391	1000	997	//	1016

スパイラルダクト継手寸法表 (フランジ・ゴムパッキン・差込継手・直角ベンド・S管・差込ノッチ)

フランジ

ゴムパッキン

プレート寸法表

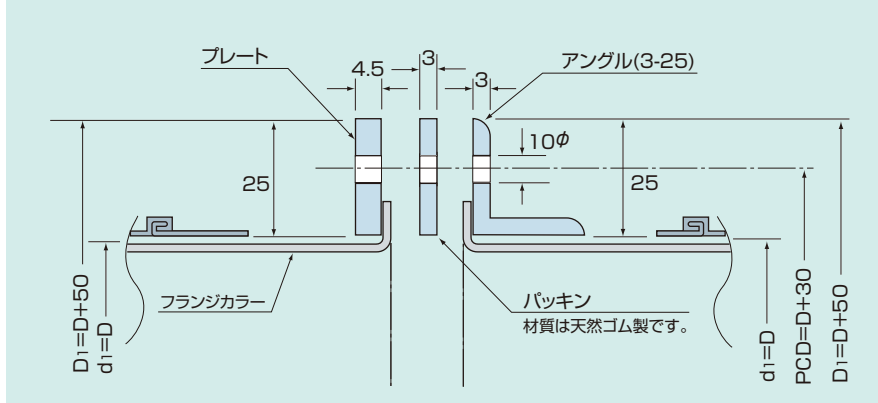
単位(mm)

呼径	各部寸法			
D	D ₁	d ₁	PCD	孔数
75	125	75	105	4
100	150	100	130	6
125	175	125	155	//
150	200	150	180	//
175	225	175	205	//

アングル寸法表

単位(mm)

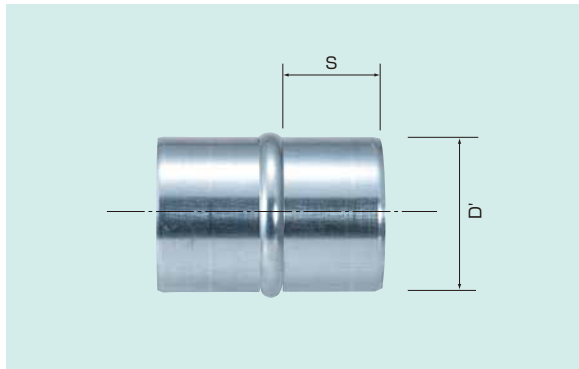
呼径	各部寸法			
D	D ₁	d ₁	PCD	孔数
200	250	200	230	8
225	275	225	255	//
250	300	250	280	//
275	325	275	305	12
300	350	300	330	//
325	375	325	355	//
350	400	350	380	//
375	425	375	405	//
400	450	400	430	16
450	500	450	480	//
500	550	500	530	//
550	600	550	580	20
600	650	600	630	//
650	700	650	680	24
700	750	700	730	//
750	800	750	780	//
800	850	800	830	28
850	900	850	880	//
900	950	900	930	32
950	1000	950	980	//
1000	1050	1000	1030	//



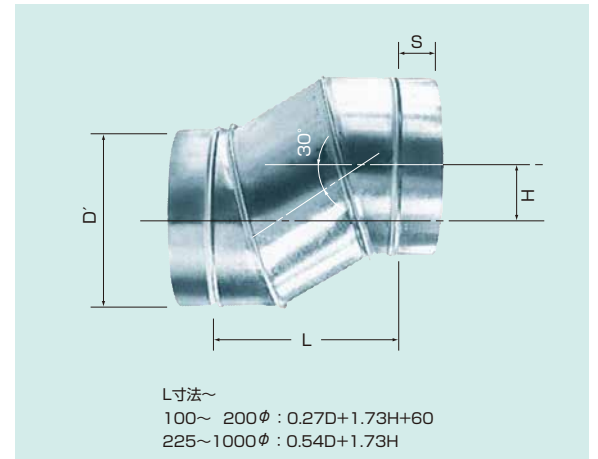
(注) パッキンの各部寸法はフランジと同じです。

※その他、特殊品については、別途お問い合わせ下さい。(内径・巾・厚み等)

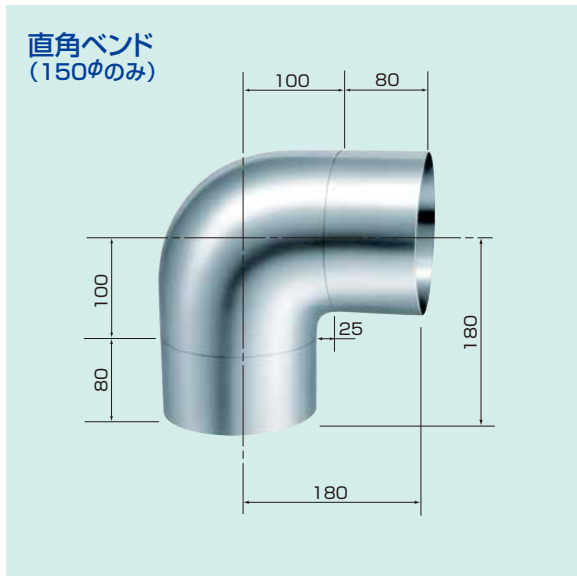
差込継手(ニップル)



S管(OFFSET)

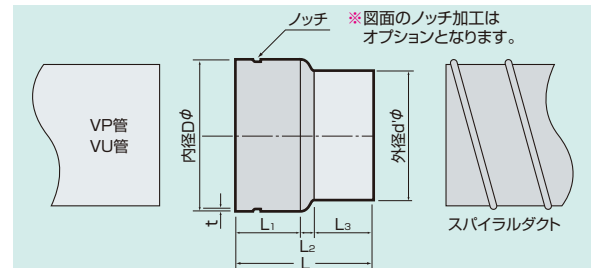


直角ベンド(住宅換気扇用)



※但し、差込部は直管サイズ(両側又は片側)も製作可能です。

FSレジューサー



品名	内径Dφ	外径dφ	L ₁	L ₂	L ₃	L	t
FS10-100A	116	98	50	10	55	115	0.8
FS10-125A	141	99.6	50	10	75	135	0.8
FS12-125A	141	123	50	10	55	115	0.8
FS15-150A	166	148	50	10	55	115	0.8
FS17-175A	192	173	50	10	55	115	0.8
FS17-200A	217	173	50	10	75	135	0.8
FS20-200A	217	198	50	10	55	115	0.8
FS22-225A	243	224	50	10	55	115	1.0
FS22-250A	268	224	50	10	75	135	1.0
FS25-250A	268	247	50	10	55	115	1.0

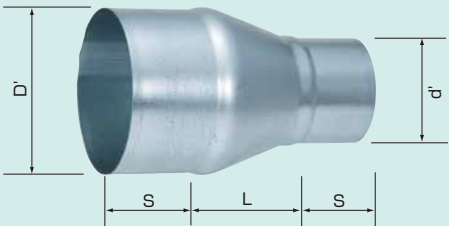
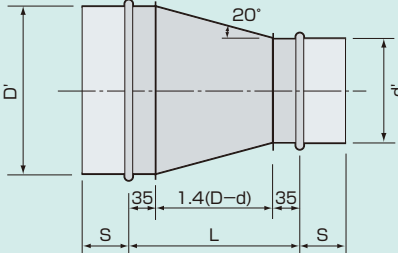
スパイラルダクト継手寸法表 (各種バンド管・片落管)

各種バンド管 (標準規格品)

	プレスバンド(75φ~150φ)		セクションバンド(175φ以上)					
	1.0Rバンド		1.0Rバンド	1.5Rバンド	2.0Rバンド			
90° 管		$H \approx D$		$H=D$		$H=1.5D$		$H=2D$
45° 管		$H \approx 0.4D$		$H=0.4D$		$H=0.4D \times 1.5$		$H=0.4D \times 2$

(注) 口径・出荷工場により、セクション数が上図と異なる場合があります。詳しくはお問い合わせ下さい。
 ●オプションで、各種R・全溶接タイプなどは製作可能です。詳しくはお問い合わせ下さい。

片落管 (差込サイズ×差込サイズ)

下表 部は上図仕様になります

※直管サイズ×差込サイズも製作可能です。

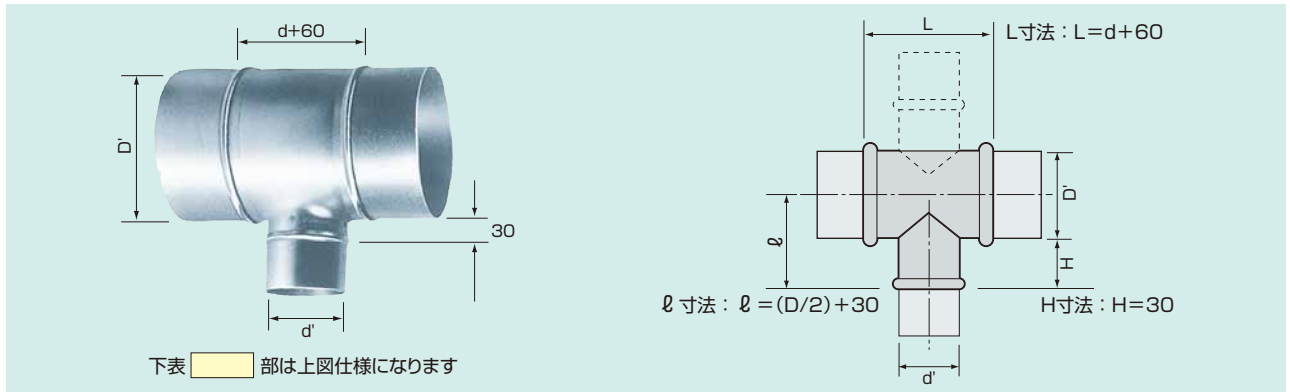
■片落管寸法表 (注) 出荷工場により一部製品の仕様が異なる場合があります。詳しくはお問い合わせ下さい。

単位(mm)

呼径	寸法	呼径	寸法	呼径	寸法	呼径	寸法	呼径	寸法	呼径	寸法	呼径	寸法	呼径	寸法	呼径	寸法	呼径	寸法	呼径	寸法	呼径	寸法			
D	d	L	D	d	L	D	d	L	D	d	L	D	d	L	D	d	L	D	d	L	D	d	L			
100	75	60	250	200	100	325	250	175	400	225	315	500	325	315	600	450	280	700	650	140	850	400	700	950	500	700
125	100	65		225	65		275	100		250	280		300	245		350	280		375	245		450	210		350	630
150	100	100	275	125	280	350	175	315	450	300	210	550	400	210	650	550	140	750	400	560	900	550	490	1000	650	490
	125	65		150	245		200	280		225	245		275	175		325	175		450	140		375	455		350	490
175	125	100	300	200	175	375	225	245	450	350	140	550	275	455	650	375	455	750	500	420	900	650	350	1000	750	350
	150	65		225	100		250	210		275	105		300	420		300	420		400	420		550	350		420	450
200	100	210	330	250	65	400	275	175	500	225	385	600	325	385	700	450	350	800	600	280	900	750	210	1000	850	210
	125	175		150	280		300	100		250	350		350	350		500	280		500	280		650	210		650	210
225	150	100	360	175	245	450	325	315	550	275	315	650	375	315	750	550	210	850	700	140	950	500	630	1000	600	630
	175	65		200	210		200	315		300	280		400	280		600	140		400	280		600	140		400	280
250	125	210	390	225	175	480	225	280	580	325	245	680	450	210	780	350	560	880	450	560	980	600	490	1000	700	490
	150	175		250	100		250	245		350	210		500	140		375	525		500	490		500	490		550	420
250	175	100	420	275	65	510	275	210	600	375	175	700	300	490	800	400	490	900	550	420	1000	700	350	1000	800	350
	125	245		175	280		325	140		250	420		350	420		500	350		550	280		700	210		850	140

スパイラルダクト継手寸法表 (T管・クロス管・45°Y管)

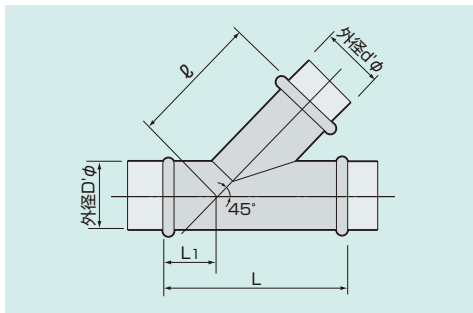
T管およびクロス管



■T管およびクロス管寸法表 (注) 出荷工場により一部製品の仕様が異なる場合があります。詳しくはお問い合わせ下さい。単位(mm)

呼径				寸法				呼径				寸法				呼径				寸法				呼径				寸法																																																																																																																							
D	d	L	ℓ	D	d	L	ℓ	D	d	L	ℓ	D	d	L	ℓ	D	d	L	ℓ	D	d	L	ℓ	D	d	L	ℓ	D	d	L	ℓ	D	d	L	ℓ																																																																																																																
75	75	135	67.5	225	225	285	142.5	300	250	310	180	400	250	310	230	600	450	510	330	800	800	860	430	100	75	135	80	250	100	160	155	325	275	335	192.5	450	275	335	255	650	500	560	355	900	850	910	480	200	100	160	130	275	125	185	167.5	350	200	260	205	500	350	410	280	750	600	660	405	1000	950	1010	505																																																																												
	100	100	160		125	185			150	210			175	235			200	260			225	285			250	310			275	335			300	360			325	385			350	410			375	435			400	460			425	485			450	510			475	535			500	560			525	585			550	610			575	635			600	660			625	685			650	710			675	735			700	760			725	785			750	810			775	835			800	860			825	885			850	910			875	935			900	960			925	985			950	1010			975	1035			1000	1060	

45° Y管



■45°Y管寸法表

呼径					各部寸法					呼径					各部寸法					呼径					各部寸法																																																																																																																																																															
D	d	L	ℓ	L ₁	D	d	L	ℓ	L ₁	D	d	L	ℓ	L ₁	D	d	L	ℓ	L ₁	D	d	L	ℓ	L ₁	D	d	L	ℓ	L ₁	D	d	L	ℓ	L ₁																																																																																																																																																						
75	75	205	141	65	225	100	240	260	8	400	275	485	471	43	700	650	1010	870	155	100	75	205	159	53	250	125	275	272	25	300	250	310	285	43	450	300	380	310	78	500	350	590	508	95	600	600	940	881	95	750	650	1010	906	130	800	700	1080	931	165	850	750	1150	956	200	900	800	940	916	70	950	650	1010	941	105	1000	700	1080	966	140	1050	800	1220	1016	210	1100	650	1010	977	80	1150	700	1080	1002	115	1200	750	1150	1027	150	1250	800	1220	1052	185	1300	850	1290	1077	220	1350	700	1080	1037	90	1400	750	1150	1055	125	1450	800	1220	1087	160	1500	850	1290	1112	195	1550	900	1360	1137	230	1600	750	1150	1097	100	1650	800	1220	1122	135	1700	850	1290	1147	170	1750	900	1360	1172	205	1800	950	1430	1197	240	1850	800	1220	1158	110	1900	850	1290	1183	145	1950	900	1360	1208	180	2000	950	1430	1233	215	2050	1000	1500	1258	250

クリモトのステンレスダクトは

当社では長年、スパイラルダクトの製造販売をしてまいりました。ステンレスダクトにつきましても、この間に蓄積した数々の技術を基に、より優れた製品を開発すべく研究を進めてまいりました。

ステンレスダクトは、耐食性・耐熱性・耐候性に優れているため、各種工場・下水・し尿処理場・病院・研究所・集合住宅などいろいろな分野に採用されております。また、円型ダクトは通風効果に優れ、取付施工が簡便なため、経済的でありこの点からもご採用を頂いております。これらの特性を活かした、クリモトのステンレスダクトは、皆様のご要望に十分お応えできるものと、確信しております。

※使用環境、条件によっては適さない場合があります。必ず実際の使用条件下で確認の上、ご使用下さい。

工場ダクト



石油・化学・パルプ等のプラント工場、海浜地帯の工場、また腐食性のある薬品、ガスを使用している工場、このような複雑な腐食環境の中では耐食性の優れた配管材が要求されます。この点から、耐食性・耐熱性・耐候性のあるステンレスダクトは最適です。

下水・し尿処理場向け



特に、脱臭装置用ダクトとして、スパイラル型がよく使用されます。円型であるため通風効果が優れていることと、ハゼが管体を補強する役目をしているため負圧で使用する場合には最適です。

病院・研究所向け



最近の医学の進歩により、アイソトープ医療の増加、クリーンルーム、実験用動物舎の建築も多くなりつつあります。これに対する空調設備も、人体への影響を防止するため、またメンテナンスを不要にするため耐食性に優れたダクトが要求されております。

ステンレス・スパイラルダクト

標準仕様

材質 JIS G 4305(冷間圧延ステンレス鋼板および鋼帯)による、SUS304の2B材です。2B材は、冷間圧延後、熱処理・酸洗またはこれに準じる処理を行った後、適当な光沢を得る程度に冷間圧延して仕上げたものです。

直管 直管の呼称寸法は、内径基準とし、内径の公差は呼称寸法に対し0～+2.0mmになります。

継手

継手の呼称寸法は外径基準とし公差は特殊なものを除き次の通りです。

単位(mm)

呼径 D	実寸法 D'	外径公差
100～ 600	D'(d')=D(d)-2	-1.5～-2.5
650～1,000	D'(d')=D(d)-3	-2.0～-4.0

標準管厚

単位(mm)

呼径 D	直管	継手
100～ 300	0.5	0.6
325～ 600	0.6	0.8
650～ 800	0.8	0.8
850～1,000	1.0	1.0

継手の差込長さ

単位(mm)

呼径 D	差込長さ S
100～ 125	60以上
150～ 300	
325～1,000	

※プラント配管用は、別途口径、板厚等はお問い合わせ下さい。

こんなところに使用されています。

ステンレスダクトの特長

- 1 耐食性・耐熱性に優れています。
- 2 耐候性に優れています。
- 3 各種継手が製造可能です。
- 4 軽量のため取付施工が簡単です。
- 5 将来のメンテナンスが少なくてすむので経済的です。

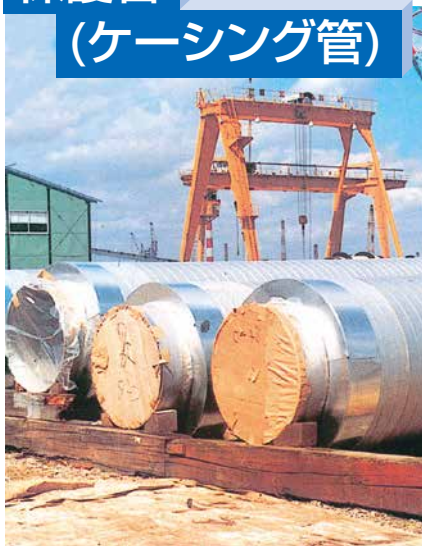
煙道



小は住宅用の煙突から、大は工場・店舗の煙道として、ステンレスダクトは耐熱性に優れているので最適です。また屋外に配管される場合が多く、耐候性においても優れています。

保護管

(ケーシング管)



地域冷暖房やプラント保温配管など各種保温・保冷流体の輸送に使用している保温二重管の保護管として適しています。また、ステンレスダクト、特にスパイラル型は板厚が薄く、長尺物の納入可能な点が特長です。

集合住宅用

換気ダクト

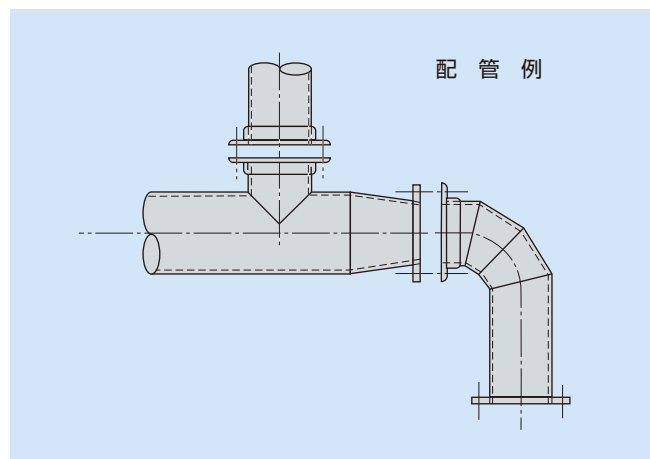


マンションなどの集合住宅の換気設備は建築構造物の耐用年数に対応するため、耐久性に優れた材質を選ぶ傾向にあります。ステンレスダクトは、その様な要望に対応した耐久性に優れたダクトです。

ステンレス・ストレートシームダクト

標準仕様

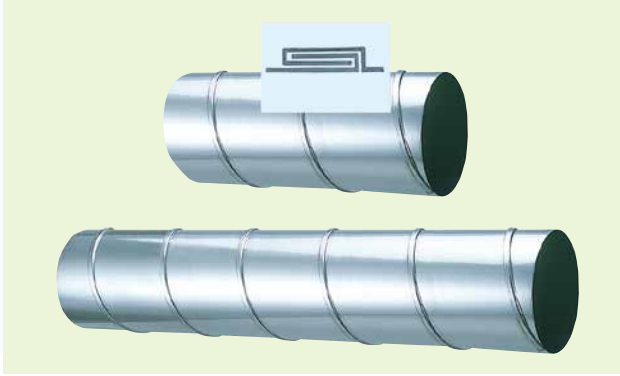
- 材質** ステンレス・スパイラルダクト(標準仕様)と同じです。それ以外の材質についてはお問い合わせ下さい。
- 直管** スパイラル型の口径に準じますが、それ以外の口径も製作可能です。
- 継手** 寸法は寸法表に準じますが、端部は差込タイプ、フランジタイプ(固定・ルーズ)どちらでも製作可能。
- 管厚(mm)** 0.5・0.6・0.8・1.0・1.2・1.5・2.0
※プラント配管用は、別途口径、管厚などはお問い合わせ下さい。



クリモステンレスダクト直管寸法表 (ニップル・Tカラー)

ステンレスダクトの種類

●スパイラル型



●製法●

従来のスパイラルダクト形式。帯鋼を螺旋状に巻きながら両端を重ね合わせてロックシーム(ハゼかしめ)することによって製造します。

●特長●

- 管厚が極めて薄い
- 強度が高い
- 管の長さが自由に製作できる
- 摩擦損失が少ない
- 管の施工が簡便である

●ストレートシームダクト型(溶接)



●製法●

ステンレス鋼板をロール加工した後に、アルゴン溶接します。

●特長●

- 溶接構造のためスパイラル型よりさらに漏れが少ない
- 口径、管厚が自由に選定出来ます
- 施工が簡便である
- 摩擦損失が少ない

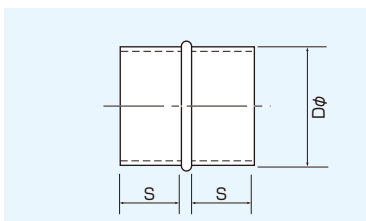
■ステンレスダクト直管寸法表(スパイラル型)

単位(mm)							
呼径	管厚	各部寸法			参考重量		
D	t	W	P	D ₁	kg/m		
100	0.5	6	87	104.0	1.5		
125	0.5	6	86	129.0	1.9		
150	0.5	6	140	154.0	2.1		
	0.6	7	140	154.8	2.5		
175	0.5	6	138	179.0	2.5		
	0.6	7	138	179.8	2.9		
	0.8	8	129	181.4	4.1		
	1.0	10	128	183.0	5.2		
200	0.5	6	137	204.0	2.8		
	0.6	7	137	204.8	3.4		
	0.8	8	129	206.4	4.7		
	1.0	10	128	208.0	5.9		
225	0.5	6	136	229.0	3.2		
	0.6	7	136	229.8	3.8		
	0.8	8	128	231.4	5.3		
	1.0	10	127	233.0	6.7		
250	0.5	6	136	254.0	3.5		
	0.6	7	136	254.8	4.2		
	0.8	8	128	256.4	5.9		
	1.0	10	127	258.0	7.4		
275	0.5	6	136	279.0	3.8		
	0.6	7	136	279.8	4.6		
	0.8	8	127	281.4	6.5		
	1.0	10	126	283.0	8.1		
300	0.5	6	135	304.0	4.2		
	0.6	7	135	304.8	5.0		
	0.8	8	127	306.4	7.1		
	1.0	10	126	308.0	8.9		
325	0.6	7	135	329.8	5.5		
	0.8	8	127	331.4	7.7		
	1.0	10	126	333.0	9.6		
	350	0.6	7	135	354.8	5.9	
0.8		8	127	356.4	8.3		
1.0		10	126	358.0	10.4		
375		0.6	7	135	379.8	6.3	
	0.8	8	127	381.4	8.9		
	1.0	10	126	383.0	11.1		
	400	0.6	7	135	404.0	6.7	
0.8		8	127	406.4	9.4		
1.0		10	126	408.0	11.8		
450		0.6	7	135	454.8	7.5	
	0.8	8	127	456.4	10.7		
	1.0	10	125	458.0	13.3		
	500	0.6	7	134	504.8	8.4	
0.8		8	126	506.4	11.8		
1.0		10	125	508.0	14.8		
550		0.6	7	134	554.8	9.2	
	0.8	8	126	556.4	13.0		
	1.0	10	125	558.0	16.3		
	600	0.6	7	134	604.8	10.1	
0.8		8	126	606.4	14.2		
1.0		10	125	608.0	17.7		
650		0.8	8	126	656.4	15.4	
	1.0	10	125	658.0	19.2		
	700	0.8	8	126	706.4	16.5	
		1.0	10	125	708.0	20.7	
750		0.8	8	126	756.4	17.7	
		1.0	10	125	758.0	22.1	
	800	0.8	8	126	806.4	18.9	
		1.0	10	125	808.0	23.6	
850		1.0	10	125	858.0	25.1	
		900	1.0	10	125	908.0	26.5
	950		1.0	10	125	958.0	28.0
			1000	1.0	10	125	1008.0

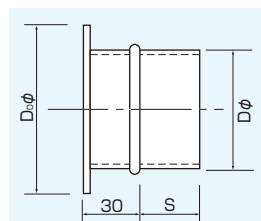
【定尺は4mです】

※製作可能範囲(口径・管厚)は表の通りです。
 ※製作可能範囲(長さ)は弊社までお問い合わせ下さい。
 ※出荷工場により一部の製品は寸法および仕様が異なる場合があります。詳しくはお問い合わせ下さい。

ニップル



Tカラー



単位(mm)	
呼径 Dφ	D ₀ φ
100~ 250	D+16
275~ 600	D+16
650~ 800	D+16
850~ 1,000	D+16

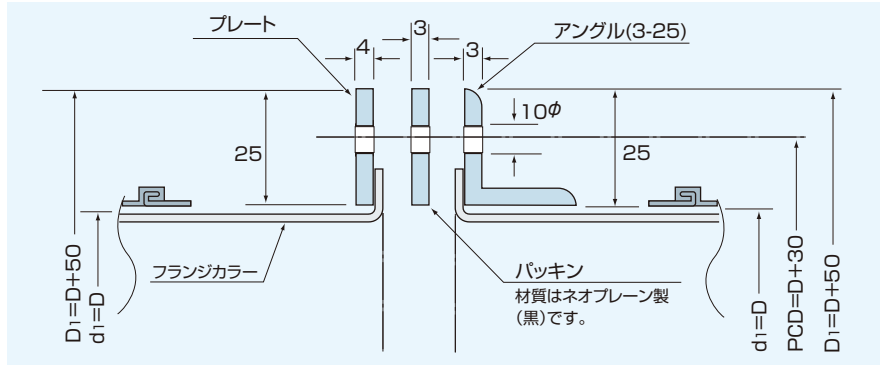
●継手の管厚・S寸法は11頁をご参照下さい。

ステンレスダクト継手寸法表 (寸法はスパイラルダクト9頁~12頁に準じます。(片落管を除く))

フランジ

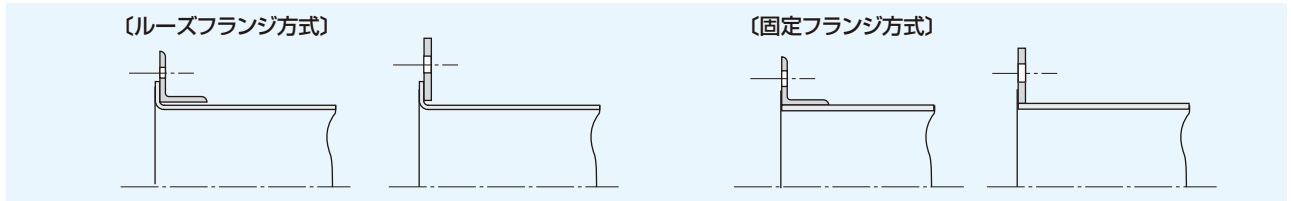
パッキン

- ※ストレートシームダクトに直接フランジを取り付ける場合は、別途お問い合わせ下さい。
- ※その他、特殊品・フランジについては、別途お問い合わせ下さい。
- フランジの寸法は8頁をご参照下さい。
- ※フランジ厚さは、鉄(SS材)とステンレスで異なります。詳細は担当者までお問い合わせ下さい。



接続方法

フランジ方式 ルーズフランジ方式・固定フランジ方式

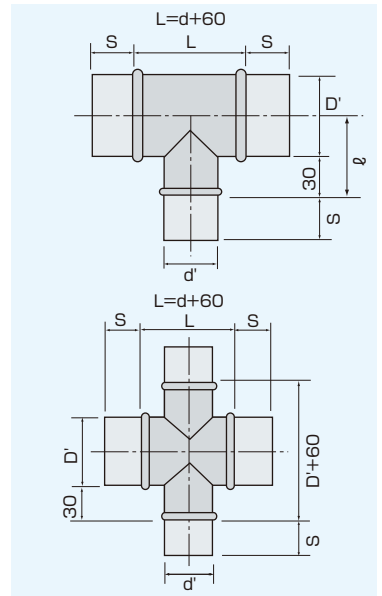


各種ベンド

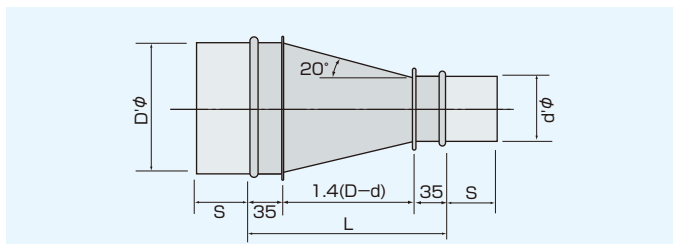
	プレスベンド (75~150φ)		セクションベンド (175φ以上)	
	1.0Rベンド		1.0Rベンド	1.5Rベンド
90°ベンド管				
45°ベンド管				

※オプションで、各種R・全溶接タイプなどは製作可能です。詳しくはお問い合わせ下さい。
 (注) 西部地区(名古屋支店・本社・中国支店・九州支店)の175~275φは、H=D+10、H=0.4D+10となります。また、口径・出荷工場により、セクション数が上図と異なる場合があります。詳細は担当者までお問い合わせ下さい。

T管およびクロス管

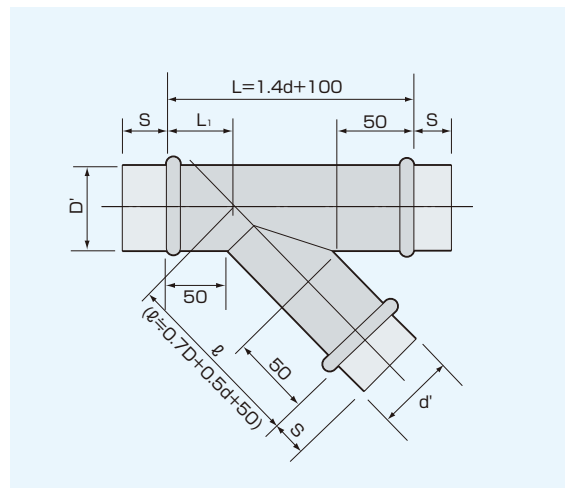


片落管(両側差込サイズ)

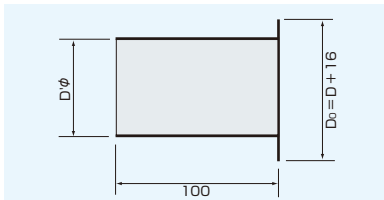


※直管サイズ×差込サイズも製作可能です。

45° Y管



フランジカラー



●継手の管厚・S寸法は11頁をご参照下さい。

スライド スパイラルダクト

スパイラルダクト(直管)はハゼ構造により形成されております。従来そのハゼは直管の外部でロックする、いわゆる外ハゼである。クリモトでは、外部でロックするハゼを、スパイラルの直管内部でロック(いわゆる内ハゼ)することにより、内ハゼ構造のスパイラルを開発しました。

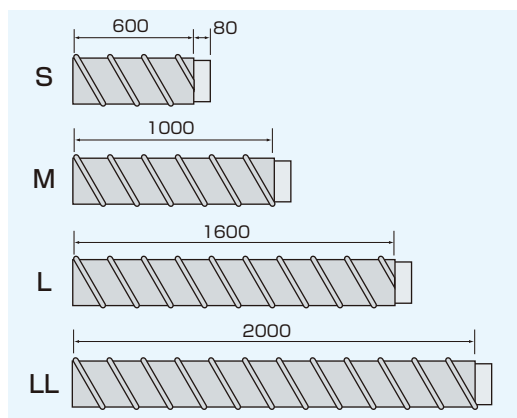
特長

- 1 工事原価のコストダウンが期待できる工法です
- 2 切断せずに長さの調整ができます。切断ゴミが減らせ、環境にやさしい工法です
- 3 セットの長さは外管を基準にして、600L、1000L、1600L、2000Lを標準仕様品とします
- 4 現場搬入のコンテナ台数が削減でき、運送費・揚重費の削減が可能です

使用可能長さ

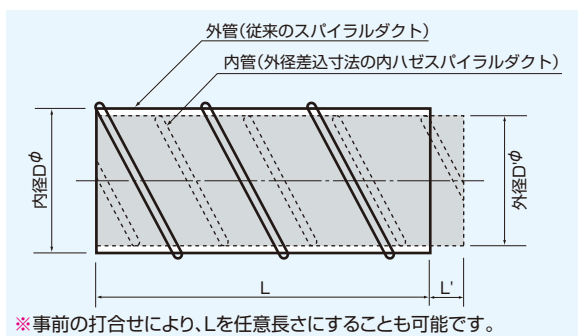


セットの種類



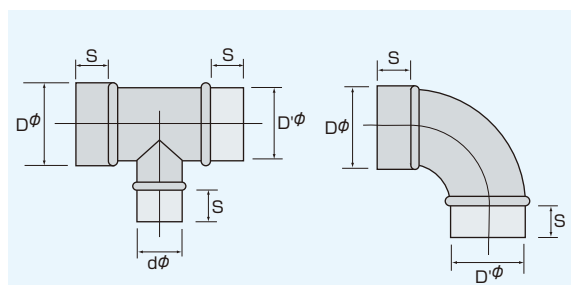
	S(600L)	M(1000L)	L(1600L)	LL(2000L)
100φ~125φ				
L1 (最小)	740L	1140L	1740L	2140L
L2 (最大)	1220L	2020L	3220L	4020L
150φ~300φ				
L1 (最小)	760L	1160L	1760L	2160L
L2 (最大)	1200L	2000L	3200L	4000L
325φ~400φ				
L1 (最小)	780L	1180L	1780L	2180L
L2 (最大)	1180L	1980L	3180L	3980L

直管



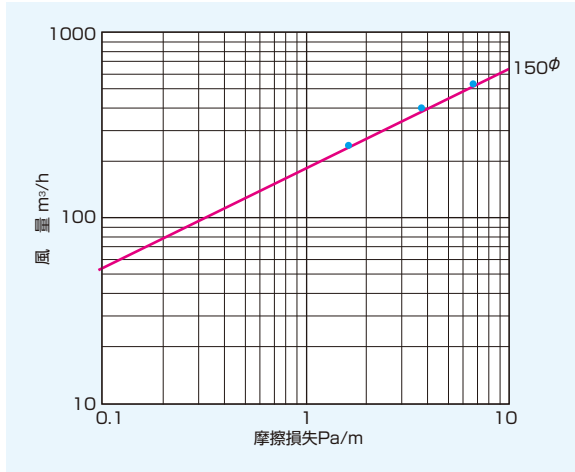
呼称寸法 Dφ (外管の内径)	管厚 t mm	L' mm
100φ~125φ	0.5	80
150φ~300φ	0.5	80
325φ~400φ	0.6	80

継手



呼称寸法 Dφ	差込長さ Smm
100φ~125φ	60以上
150φ~300φ	
325φ~400φ	

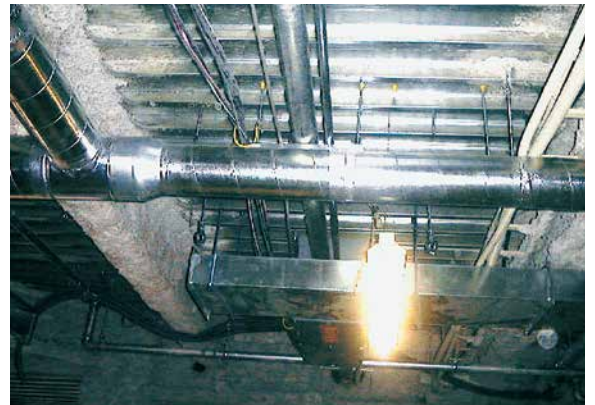
圧力損失



接続例

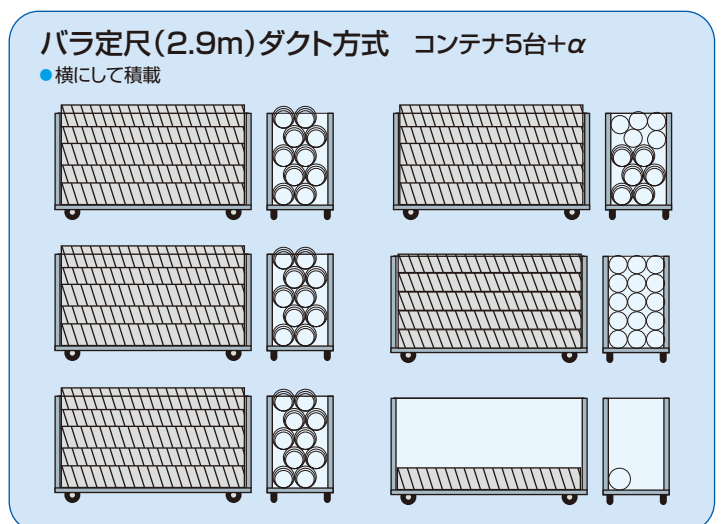
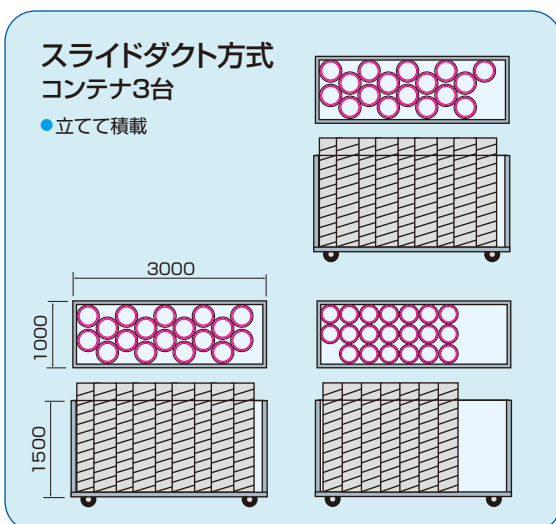


施工例



スライドダクト

コンテナ使用台数比較



特 長

1 接続・施工が簡単です。

スパイラルダクトの標準的な接続方法はビス+コーキング+テープ巻です。高所で行う作業のため、確実に施工することが困難な場合があります。

F-Ringスパイラルは継手部分にガスケットが装着されており、差し込んでビスを打つだけで施工が完了するので確かな施工が期待できます。

2 運搬・揚重作業が軽減できる。

大径管の直管に小径管を順々に組入れることにより全体の資材容積が小さくなります。従って、工場でのプレハブ加工したもの甚至比揚重量は大幅に減少します。

各種部材



カラ



T管



片落管



バンド



セクションバンド

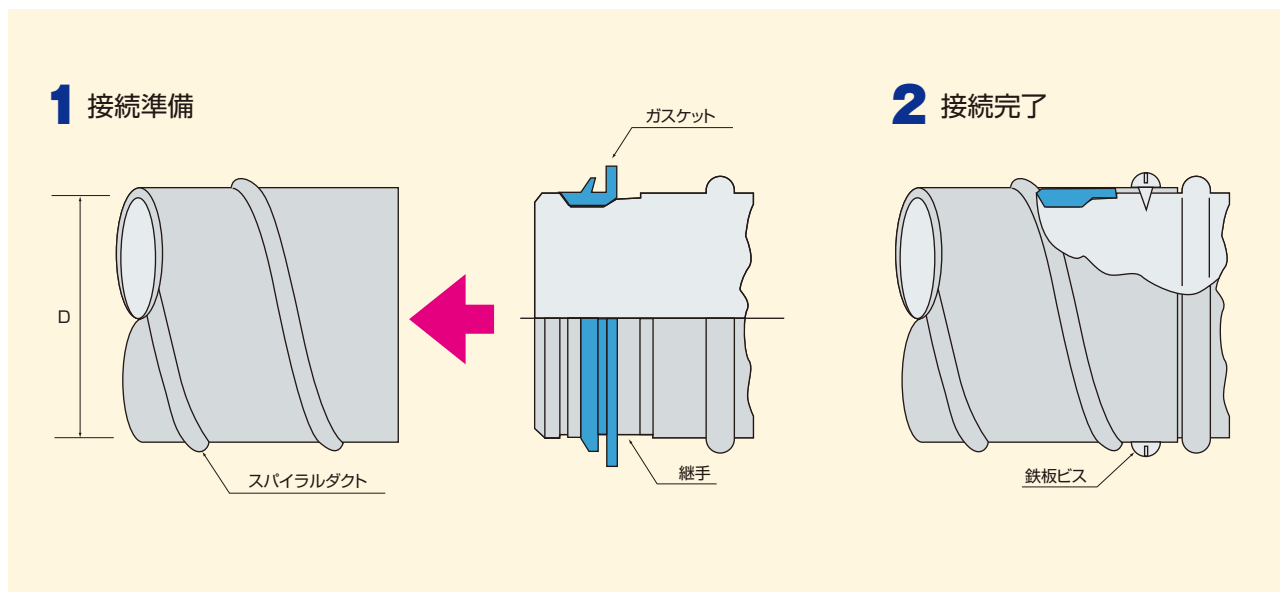


ニップル



●サイズは100~400φまで製作可能です。

形状および接続方法



クリモトF-Ringスパイラルは継手、接続部に特殊なガスケットが装着されています。ジョイント作業は継手を直管に押し込み、抜け防止のためビスを2～4本打ち込んで完了です。

※ビスを打ち込む際は、ガスケット部を避けて施工して下さい。ガスケットが破損する恐れがあります。

(資料)ガスケット

クリモトF-Ringスパイラルに使用されているパッキン材は、特殊軟質塩化ビニルコンパウンドです。従来の塩化ビニルでは望めなかったゴムの様な弾性を有し、塩化ビニルの特長である耐候性・耐油性・耐薬品性・耐オゾン性に加えて、さらに耐寒性・熱変形性などに優れた性能を備えており、また外観、触感、腰の強さの点ではゴムと見分けがつかません。しかも、ゴムに比べ屈曲疲労強度・耐オゾン性が抜群に優れております。

特長および比較

項目	材 料		
	F-Ring	一般軟質塩ビ	ゴ ム
耐 熱 老 化 性	◎	○	×
耐 寒 性	◎	○	◎
耐 候 性	◎	◎	×
耐 オ ゾ ン 性	◎	◎	×
耐 油 性 (残 率)	○	○	×
屈 曲 強 度	◎	×	×
耐 摩 耗 性	◎	○	○
反 発 弾 性	○	×	◎
圧 縮 永 久 歪	○	×	◎
温 度 依 存 性 (硬 度)	○	×	○

◎優れる ○普通 ×劣る

耐熱性につきましては、従来工法で使用されるコーキング材・ダクトテープなどに比べ同等以上の性質です。また、一般空調用以外で高温条件下の用途にはシリコンゴム製のガスケットも用意できます。

※上記の表はあくまでも参考であり、保証を意味するものではありませんので、ご使用に際しては、十分調査・ご確認して頂きますようお願いいたします。

KGスパイラルダクト(保温材付ダクト)

特 長

1 工期の大幅な短縮が期待できます

あらかじめ工場でスパイラルダクトに保温を施してありますので、現場で保温工事をする必要がありません。従って、グラスウール、亀甲金網などの材料をダクトと別々に搬入、揚重する必要がありません。

2 建設廃材が減少します

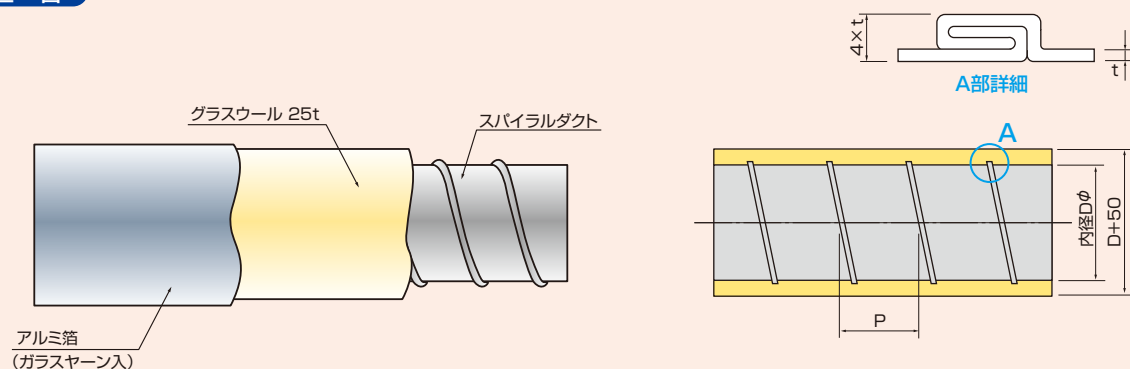
保温材料の梱包材や工事残材などの廃棄物を減らし、清掃の手間が省けます。

3 不燃認定を取得しております

不燃認定番号NM-2334(アルミ箔付きグラスウール+溶融亜鉛めっき鋼板)

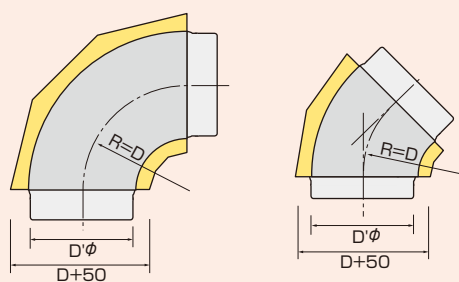
構 成

直 管

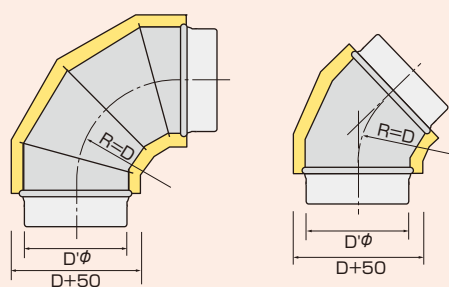


各種部材図

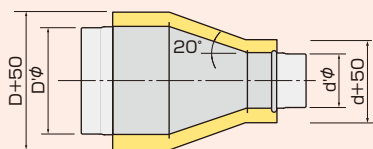
バンド管(プレスバンド100~150φ)



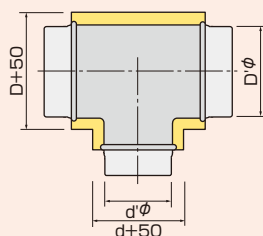
バンド管(セクションバンド175φ~400φ)



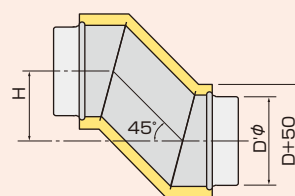
片落管



T 管



S 管



※詳細寸法は、お問い合わせ下さい。

KRスパイラルダクト(断熱材付ダクト150φ)

特長

1 工期の大幅な短縮が期待できます

あらかじめ工場でスパイラルダクトに断熱材を施してありますので、現場で断熱工事をする必要がありません。従って、工期の短縮と現場内作業員の削減が可能です。

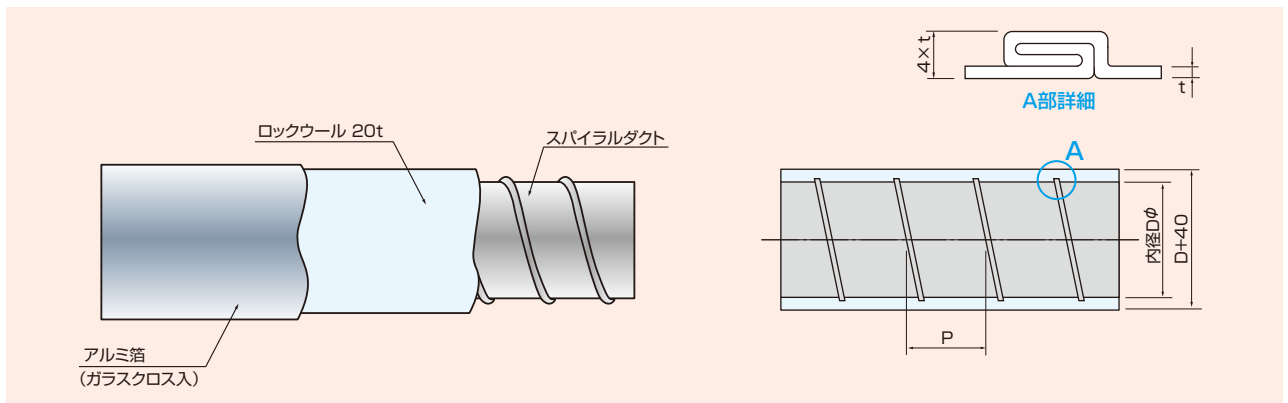
2 薄い断熱材を使用

弊社で使用している断熱材は厚さ20mmと薄く、ロックウール50mmと同等以上の断熱性能を発揮します。

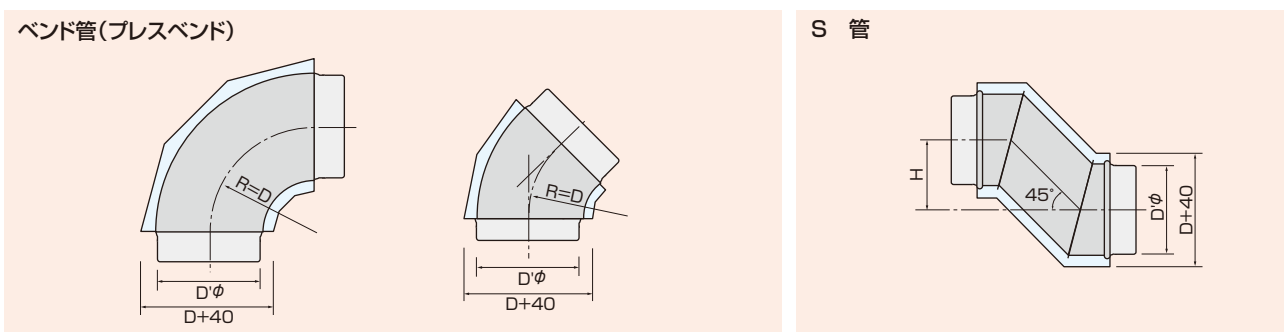
3 不燃性を有している

KRスパイラルダクトは不燃性を有しております。

構成

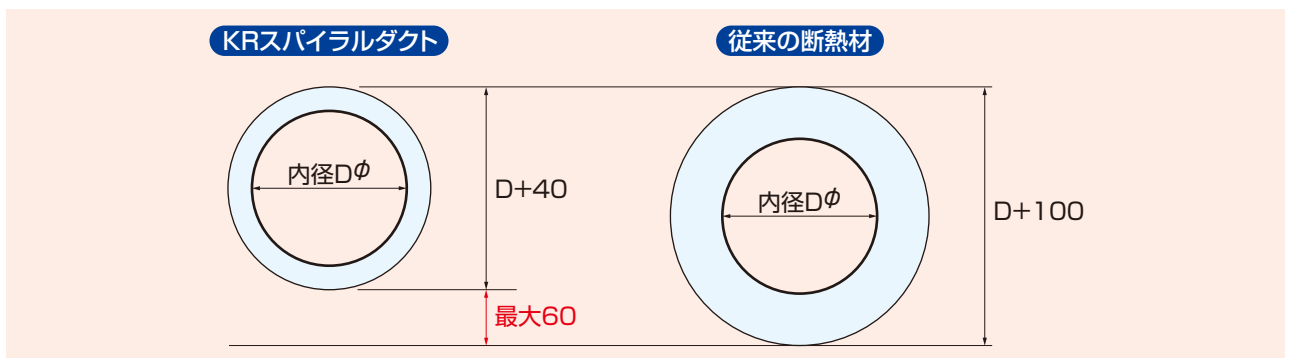


各種部材図



※詳細寸法は、お問い合わせ下さい。

従来工法ロックウール50mmとのスペース比較



※100φについては別途お問い合わせ下さい。

特長

- 1 2本のダクト系列が1本になります。
- 2 スリーブ穴が少なくなります。
- 3 配管手間が半減します。
- 4 寸法切りすれば、現場での加工工数が削減できます。
- 5 中間部には保温効果があります。



材質

■溶融亜鉛めっき鋼板製(スパイラルダクト)

※ステンレス製も製作可能です。
但し、形状が若干異なりますので詳しくはお問い合わせ下さい。

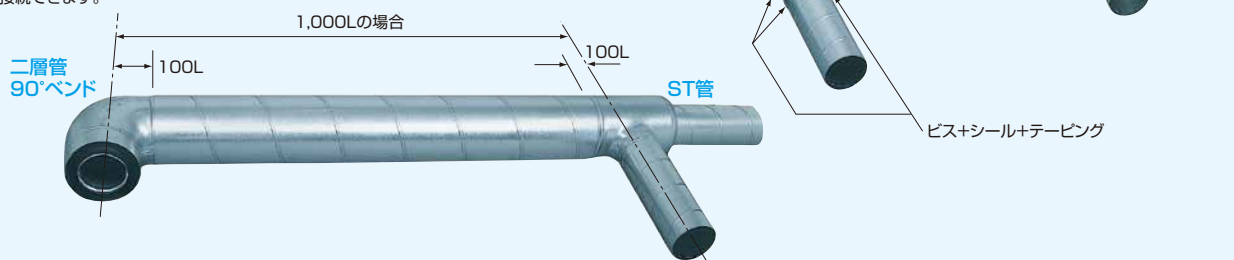
施工手順

- 直管はあらかじめ施工図にもとづき切断します。(このとき端部は必ずバリ取りを行って下さい。)
- 直管の外管と内管はスライドできます。

ST管のジョイント

1,000Lの場合
 $1,000L - (100L + 100L) = 800L$

二層管90°バンドからST管までの芯々が1,000Lの場合は、二層管の直管100φ、150φとも800Lに切断すれば接続できます。

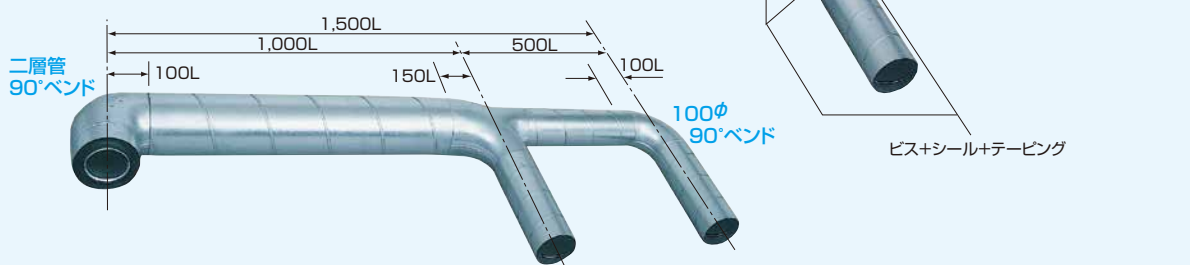


エレファント管のジョイント

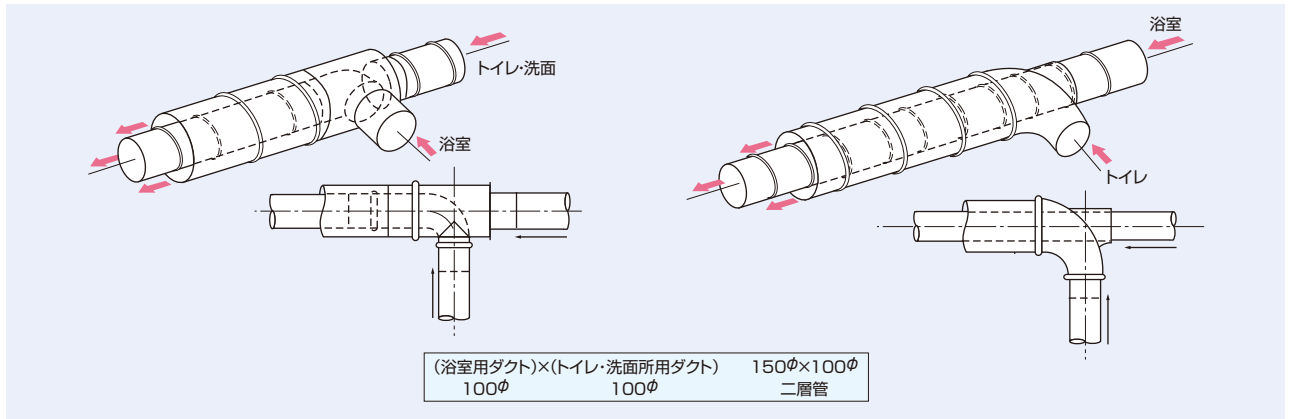
- 溶融亜鉛めっき鋼板製のみ
- ステンレス製は除く

1,500Lの場合
 外管 150φ $1,000L - (150L + 100L) = 750L$
 内管 100φ $1,500L - (100L + 100L) = 1,300L$

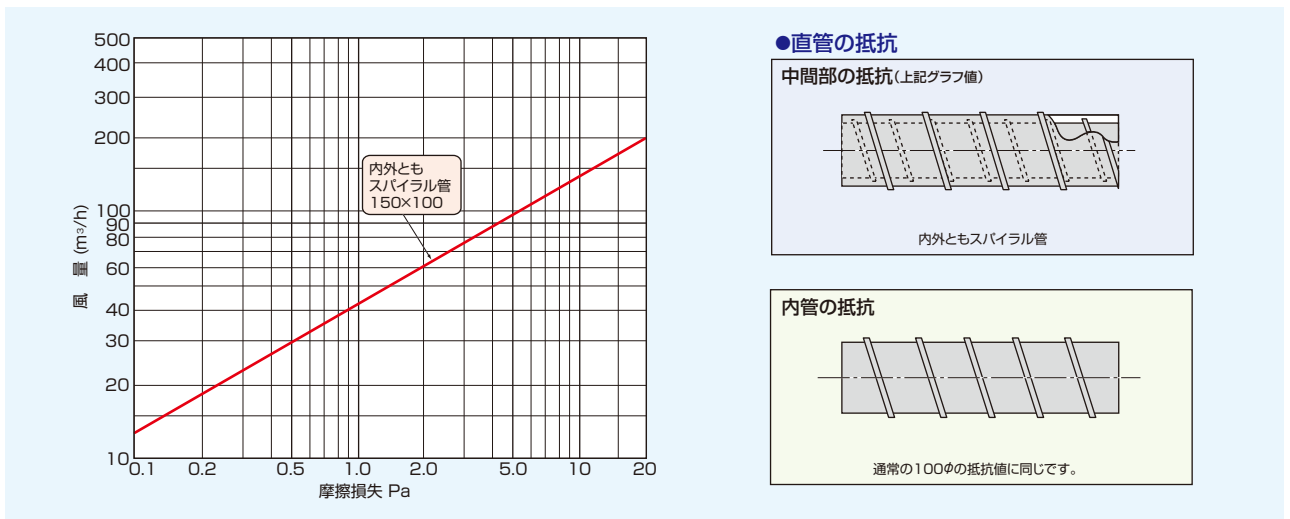
二層管90°バンドからエレファント管まで1,000L、エレファント管から100φ 90°バンドまでの芯々が500Lの場合は、二層管の直管100φを1,300L、150φを750Lに切断すれば接続できます。



接 続

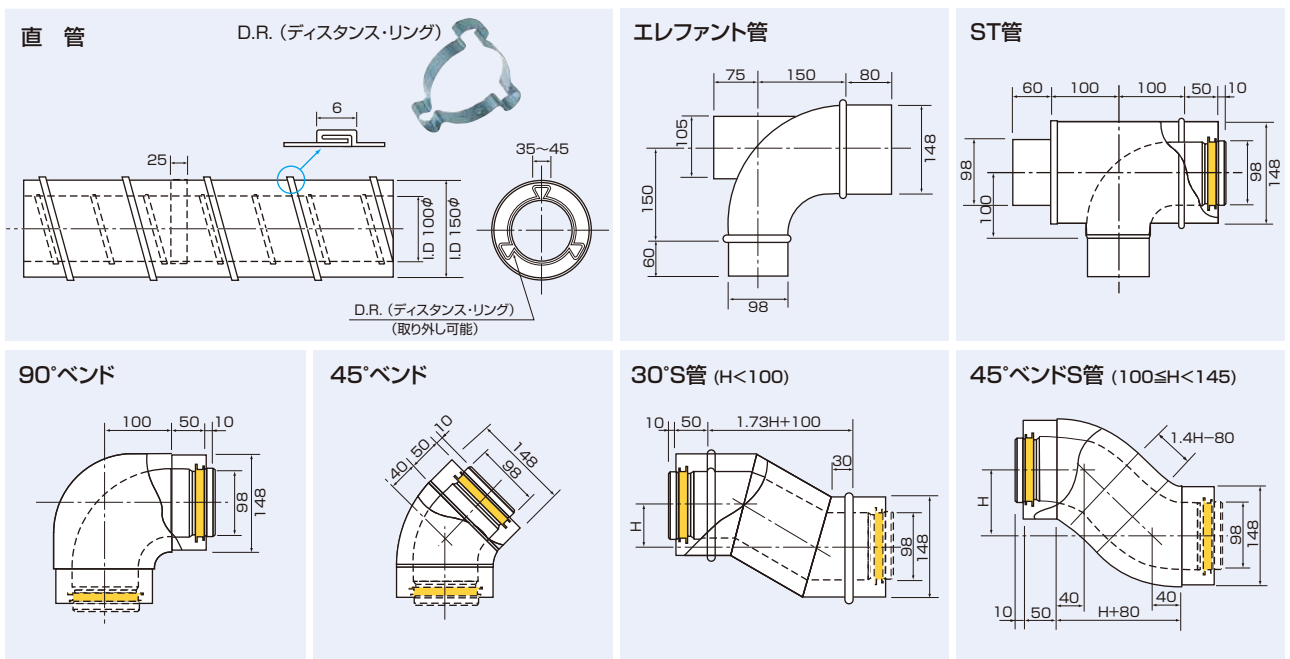


摩擦損失



スパイラル二層管

F-Ring付 部材図 (150×100)

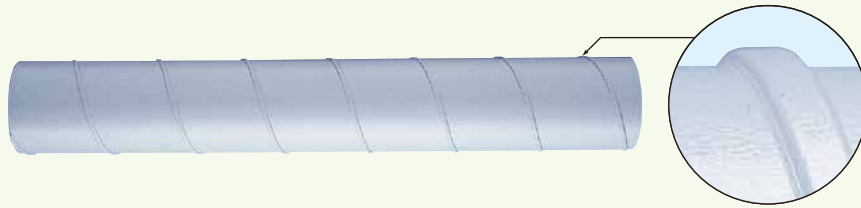


クリモト 耐食性スパイラルダクト

耐食性スパイラルダクトの特長

1 直管部には耐食性の高い塩ビ鋼板を使用しています。

直管



2 異型管にはエポキシ粉体塗装を施します。

- 耐食性がよく、耐薬品性・耐湿性に優れています。
- 母材(スパイラルダクト)との密着性が良く耐衝撃性・耐摩耗性に優れています。

継手



※エポキシ粉体塗装製品は、日光(紫外線)が当たる場所で使用されますとチョーキングを起こす場合がありますので、ご注意下さい。

耐食性スパイラルの色調について

- 耐食性スパイラルダクトは、グレー色(標準品)以外にも、紫色もラインナップしております。
- 注文生産品(グレー色、紫色とも)ですので、ご要望の際には、事前に担当者までお問い合わせ下さい。



- ※ご注文の際は、「塩ビダクト(紫)」、「エポキシ90°ベンド(紫)」をお願い致します。色のご指定のない場合は、グレー色(標準品)での出荷となります。
- ※紫色の100φ~450φ(直管)の板厚は、0.5tとなります。詳細は担当者まで、お問い合わせ下さい。
- ※紫色は一部エリアでは製作できないため、関東地区からの出荷となります。詳細は担当者まで、お問い合わせ下さい。

製造範囲(100φ~600φ)

- ※技術資料並びに600φを超えるサイズに関しては別途お問い合わせ下さい。

F.P.D.とは Fire Proof Duct の略で、Fire Proofとは防火、耐火の意味です。集合住宅の厨房用ダクトは特に防火性を要求されています。F.P.D.はまさしく、その要望にお応えできる防火ジョイント付ダクトです。

F.P.D.はレンジフードファンに接続されるダクトのみに限られています。(業務用は使用不可)

構成



特長

- 1 接続・施工が簡単です。
- 2 特に断熱材付ダクトの接続に便利です。
- 3 特製リングで漏れ防止、それが気密性の高さです。
- 4 最高500°Cの加熱試験でも発炎がありません。

加熱試験によるF-Ring(シリコンゴム)の形状変化

加熱温度	形状変化	発炎
300°C	なし	なし
400°C	やや劣化	なし
500°C	一部損傷	なし

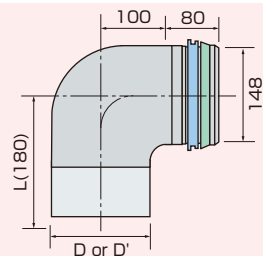


日本建築総合試験所による加熱試験

プレス型直角ベンド

レンジフード廻りのダクトの接続で1.0R90°ベンドで収まらない場合、プレス型直角ベンドをお勧めします。プレス堅直角ベンドは、従来の直角ベンドに比べて、圧力損失を大幅にダウンできます。

L寸法は通常180mmですが、それよりも長くも、短くも製造可能です。また、端部は、直管サイズ(D)、継手サイズ(D')どちらも可能です。



各種部材

各種部材の用意があります。

90°ベンド



45°ベンド



S管(OFFSET)



ニップル



耐燃ハイス F.P.D.

住宅用オーバルダクト

特長

「室内をもっと広く、有効的に使えないか？」
この考えからクリモ住宅用オーバルダクトは
生まれました。建築基準法に則して、アスペ
クト比は1:2以下に抑えています。

■住宅用オーバルダクトには、
こんなメリットがあります。

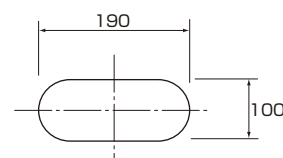
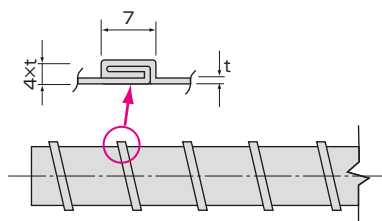
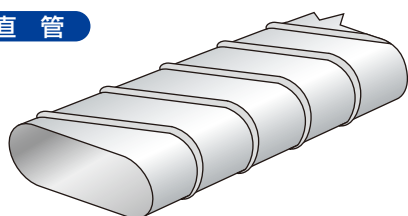
- 下り天井が5cm高くなり、より広い居住空間が
得られます。
- 建物に高さ制限がある場合、階数×5cm低く
抑えることができます。



寸法表

●詳細寸法は「オーバルダクト」カタログをご参照ください

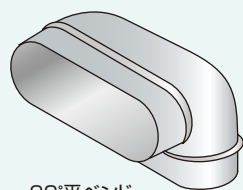
直管



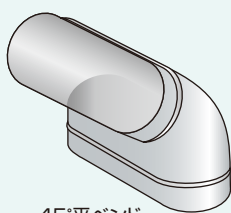
呼称寸法 短径×長径	実寸 (mm)	相当円 (mm)	断面積 (m ²)	1m当たりの 表面積(m ² /m)	管厚 (mm)	基本径 (mm)	標準長さ (mm)
100×190	101×194	150	0.018	0.51	0.6	160	1800

各種部材

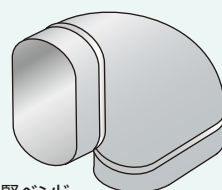
継手



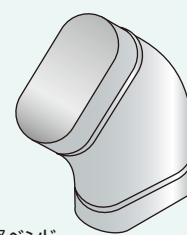
90°平ベンド



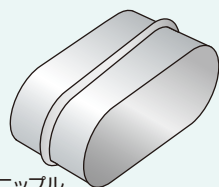
45°平ベンド



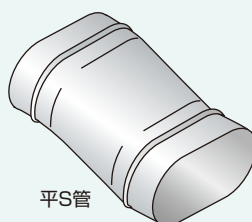
90°縦ベンド



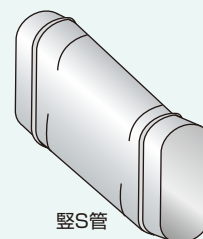
45°縦ベンド



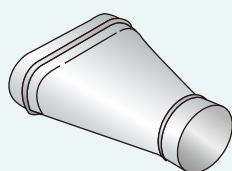
ニップル



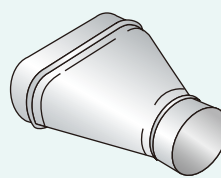
平S管



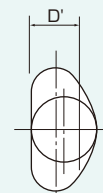
縦S管



片落管(R-D型)



片落管(R-F型)



P.D.D.とは

「数多くの吹出し孔を設けてあるダクト」で、シーリングディフューザーやレジスターなどの従来の吹出し器具を必要としない空気供給システムです。

特長

1 室内の気流のバランスが良好です。

多孔板と同じように多数の吹出し孔より少量ずつの空気がバランス良く吹出されますので、良好な室内空気分布が得られます。

2 送風量を大きくできます。

天井を必要としないため、狭いスペースに納める必要がありません。よって大きな管径を選択することができ、また、階高が低い建物にはオーバルダクトを使用すると、扁平のためにすっきりコンパクトに収まります。

3 工事費が安価で工期の短縮が期待できます。

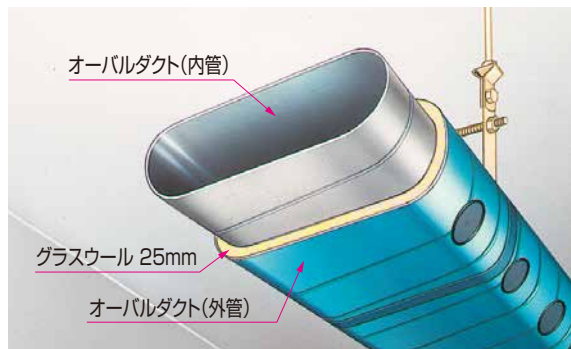
吹出口の取付工事や、それに伴うダクト工事が削減出来るので工事費の削減および工期の短縮が期待できます。また、ダクト内での静圧再取得効果により送風圧力も小さくてすみます。

4 保温工事が不要です。

- ダクト熱損失が空調域の冷熱源となりますので保温工事的必要がありません。
- 防露が必要な場合、塗布型結露防止材を使用すると有効です。

二層式ダクトP.D.D.

ダクトに保温が必要な場合はオーバルダクト（スパイラルダクト）を二重にして、その間に保温材（グラスウール）を充填した二層式ダクトP.D.D.をご使用下さい。



こんなところで使用されています。

工場で…



大きな空間に大量の空気を均一に供給することができ、工場や体育館など、大空間の空調に有効です。

オフィスで…



多数の吹出し孔より満遍なく空気が吹出され、気流のバランスが良く、ドラフトなどの心配が少ないので、オフィスなど人が活動する空間の空調に最適です。

プールで…



保温工事的必要がないので塗装作業が容易に美しく仕上がります。

研究所で(二層ダクト式P.D.D.)…



オーバルダクトを利用して蛍光灯を吊ることも可能です。

オーバルダクト

●特長

- 1 スペースをとらない
- 2 接続が簡単
- 3 管の強度が大きい
- 4 自由に選べる管の長さ
製作可能範囲はお問い合わせ下さい。
- 5 豊富に揃っている接続用継手

●材質

直管および継手の材料は、JIS G 3302に適合する溶融亜鉛めっき鋼板です。

●管厚

直管・継手の標準管厚は次の通りです。

直管		継手	
基本径(mm)	管厚(mm)	基本径(mm)	管厚(mm)
150~ 500	0.6	150~ 300	0.6
550~ 750	0.8	350~ 700	0.8
800~1000	1.0	750~1000	1.0
1100~1200	1.2	1100~1200	1.2

スーパースパイラル

●特長

- 1 1.2t~3.2tの管厚でも高い強度
- 2 軽量なので配管作業が容易
- 3 多様な接合方式の選択が可能
- 4 プレハブ加工も可能
- 5 連続成形のための真円度が高い

●材質

「SUPER SPIRAL」の材料は、JIS G 3302に適合する溶融亜鉛めっき鋼板を標準仕様としています。

※その他の材質についてはお問い合わせ下さい。

●管厚

直管・継手の管厚は次の通りです。

呼径(A)	直管・継手(t)
100~ 200	1.2~1.6
250~1200	1.2~3.2

プラント配管用ステンレスダクト

●特長

- 1 用途が広範囲
広い範囲の用途に応じられるように、ストレートシーム型とスパイラル型の2種類を用意しております。
- 2 管厚・口径が広範囲
呼径A(外径基準)と呼径φ(内径基準)を用意しております。
- 3 摩擦損失が少ない
パイプの内側が平滑となっており、摩擦損失は極めて少なくなっています。
- 4 多様な接続方式の選択が可能
フランジ式・差込式・Fリング式等、多様な接合方式の中から選択が可能です。
- 5 プレハブ加工も可能

●材質

「クリモトプラント配管用ステンレスダクト」は、下記の材質を標準仕様としています。

JIS規格	鋼種番号	
JIS G 4305	SUS304	No.2B

※その他、SUS316・316Lでの製造も可能ですのでお問い合わせ下さい。

●管厚

管種	呼径(A・φ)	管厚(t)
ストレートシーム型	100(A・φ)~1200(A・φ)	0.5~4.0
スパイラル型	100φ~1200φ	0.5~1.0
スパイラル型	150A~1200A	0.8~1.5

※1200(A・φ)を超えるものはお問い合わせ下さい。

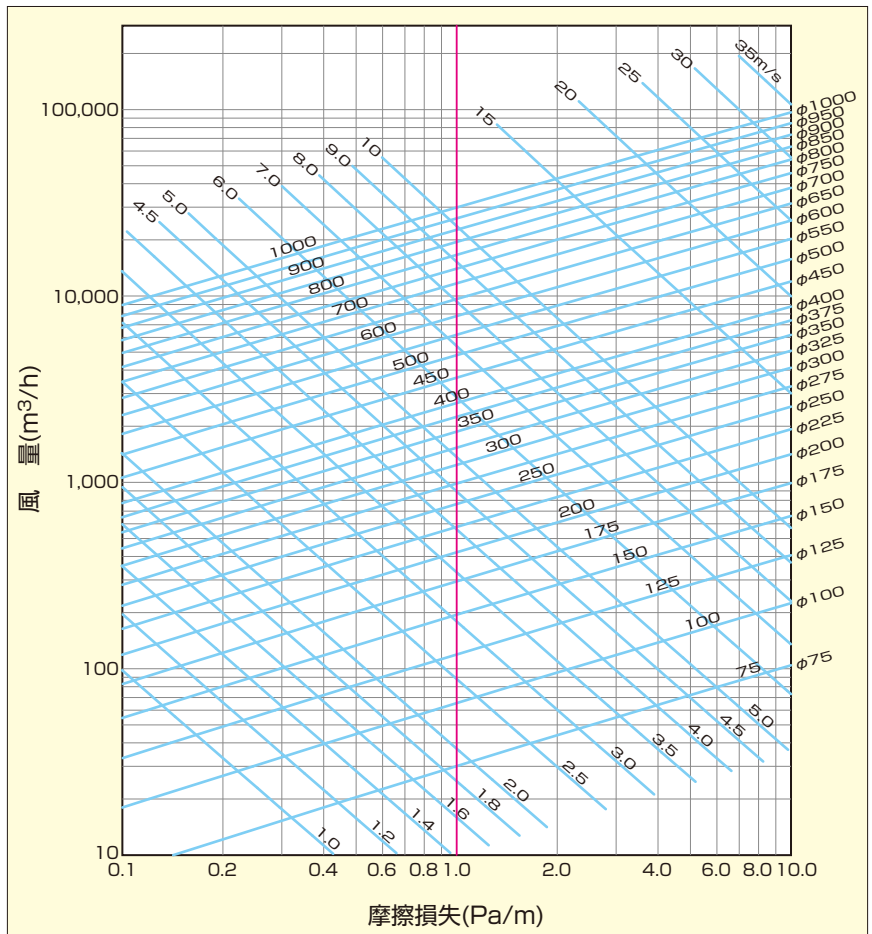
スパイラルダクトの摩擦損失

直管部の摩擦損失

スパイラルダクトの単位長さあたりの摩擦損失(圧力損失)は下図の様になります〔差込継手(ニップル)を用いて接続したとき)。一般的な空調または換気の使用では、

- ① 単位長さあたりの圧力損失が 1.0~1.5(Pa/m)程度、
- ② 風速が 10(m/s)以下、となる口径を選定します。

●本図はムーディの略式を用いて、絶対粗度 $\varepsilon = 0.18(\text{mm})$ 、空気の比重 $\nu = 1.2(\text{kg/m}^3)$ として作図しています。



継手部の圧力損失

継手部の圧力損失は形状と分流比によって定まる形状抵抗係数 ζ に平均風速 v の2乗と空気の密度 γ (kg/m^3) を乗じて2で除した値となります。

名称	形状	式	形状抵抗係数 ζ			
			100φ	125φ	150φ	175φ~
プレスバンド 1R、90度		$\zeta \frac{v^2}{2} \gamma$	0.37	0.30	0.25	—
プレスバンド 1R、45度		$\zeta \frac{v^2}{2} \gamma$	0.17	0.14	0.11	—
セクションバンド 1R、90度		$\zeta \frac{v^2}{2} \gamma$	—	—	—	0.37
セクションバンド 1R、45度		$\zeta \frac{v^2}{2} \gamma$	—	—	—	0.19
片落管(縮小) $\theta=40$ 度、25φ落ち		$\zeta \frac{v^2}{2} \gamma$	0.04	0.03	0.03	0.03
片落管(縮小) $\theta=40$ 度、50φ落ち		$\zeta \frac{v^2}{2} \gamma$	0.06	0.06	0.05	0.04

名称	形状	式	形状抵抗係数 ζ			
			100φ	125φ	150φ	175φ~
片落管(拡大) $\theta=40$ 度、25φ落ち		$\zeta \frac{v^2}{2} \gamma$	0.30	0.28	0.25	0.23
片落管(拡大) $\theta=40$ 度、50φ落ち		$\zeta \frac{v^2}{2} \gamma$	0.45	0.33	0.32	0.31

名称	形状	式	形状抵抗係数 ζ					
			100φ	125φ	150φ	175φ~		
T管(直通抵抗)		$\zeta \frac{v_2^2}{2} \gamma$	v_2/v_1	0.3	0.5	0.8	0.9	
		ζ	0.09	0.08	0.03	0.00		
T管(分岐抵抗)		$\zeta \frac{v_3^2}{2} \gamma$	v_3/v_1	0.2	0.4	0.6	0.8	
		ζ	28.0	7.5	3.7	2.4	1.8	1.5
Y管(直通抵抗)		$\zeta \frac{v_2^2}{2} \gamma$	$\zeta = 0.05 \sim 0.06$					
Y管(分岐抵抗)		$\zeta \frac{v_3^2}{2} \gamma$	$\frac{v_3/v_1}{A_3/A_1}$	0.4	0.6	0.8	1.0	1.2
		ζ	1.0	3.20	1.02	0.52	0.47	
		ζ	3.0	3.70	1.40	0.75	0.51	0.42
			8.2		0.79	0.57	0.47	

■注意■

圧力損失は、個体や施工によるバラツキが大きいためファンの選定には十分な余裕を見込んで下さい。詳細は専門書籍をご参照下さい。

外圧(負圧)に対する強度

スパイラルダクトに外圧がかかる(管内の圧力が低い)場合は右図の条件で管は破壊します。

安全にご使用いただくために(共通)

風速10(m/s)以下かつ圧力500(Pa)以下での使用時には、安全率 $Sf=2$ 以上を見込んで管厚を選定して下さい。

この範囲を超えて使用する場合には、 $Sf=2$ 以上として選定した管厚より1番手以上厚い管厚を選定願います。

また、1(kPa)を越える負圧でご使用の場合は、管厚選定について当社にご相談下さい。

ステンレス(SUS304)製のスパイラルダクトは、亜鉛めっき鋼板製と強度が異なりますので、右図にて管厚を選定願います。

ステンレス(SUS304)製のストレートシームダクトは右図にて管厚を選定願います。スパイラルダクトと比較すると強度が低くなりますので、ご注意ください。

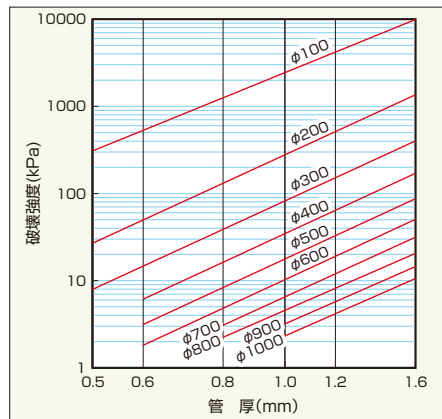
なお管厚は4.0(mm)まで製作可能です(口径、長さによっては製作できない場合がございますので、1.5mm以上の管厚を選定される場合は事前に弊社にご相談ください)。

内圧(正圧)に対する強度

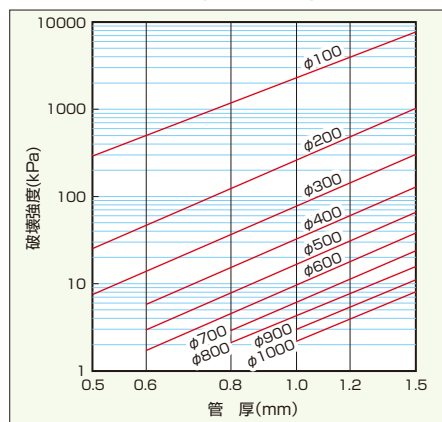
スパイラルダクトに内圧がかかる(管内の圧力が高い)場合には外圧がかかる場合と比べてかなりの高圧に耐えますが、管厚が薄いため外的衝撃により、万が一破壊した場合を考えて、10(kPa)以上の使用はご遠慮願います。

参考として右図に安全率 $Sf=10$ を見込んだ耐圧強度を示します。

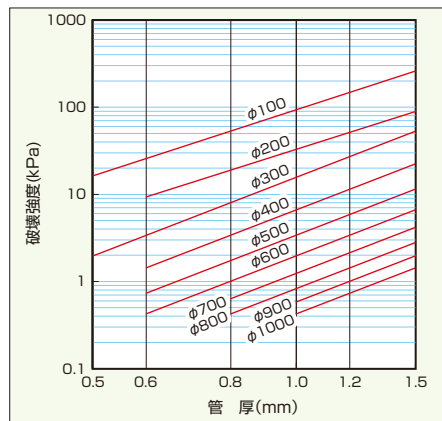
●スパイラルダクト(亜鉛めっき鋼板)



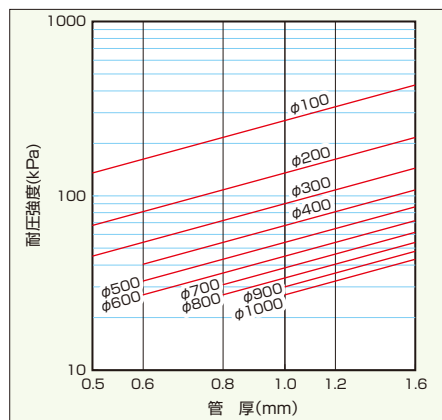
●スパイラルダクト(SUS304)



●ストレートシームダクト(SUS304)



●スパイラルダクト(亜鉛めっき鋼板)

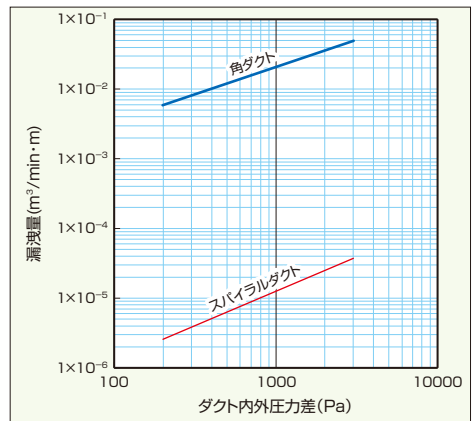


空気漏洩量

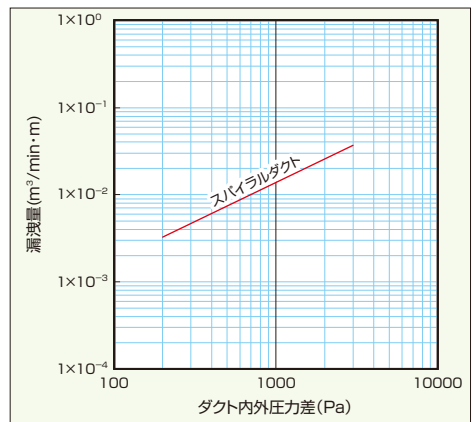
スパイラルダクトのハゼ部は強固にロッキングされており空気はほとんど漏れません。しかし、極めて微小な単位で測定すると右図に示す程度の漏れが確認できることが知られています。空気調和衛生工学会が定める高圧ダクト2の制限空気漏れ量と比べて1/1000程度の漏れ量です(図はハゼ1mあたりの漏れ量で示しています)。

継手部からの漏れ量は施工精度により差がありますが、一般的な事例では右図に示す程度の漏れ量とされています。(図は周長1mあたりの漏れ量で示しています)

●ハゼ部の空気漏洩量



●接続部の空気漏洩量



安全のため必ずお守り下さい。

- ※取り付け前に、下記の事項を必ずお読みになり、正しく安全に取り付けして下さい。
- ※下記に示した事項は、安全にお使い頂く為の重要な内容を記載してありますので必ずお守り下さい。

	警告 この表示を無視して誤った取り扱いをすると人が死亡または重傷を負う可能性が想定される内容を表示しています。
	注意 この表示を無視して誤った取り扱いをすると人がケガをする可能性及び物的損害が発生すると想定される内容を表示しています。
	『禁止』を意味します。
	『分解禁止』を意味します。
	『重要事項』を意味します。

- ※施工完了後、注意事項が守られているか確認の上、試運転を行い異常がないか確認して下さい。また、貴社製品の付属部品としてお取り扱い頂く場合は、貴社製品施工説明書若しくは、貴社作業標準に下記の注意事項の記載内容を包含して下さい。

警告

- ◆長尺物をお取り扱いの際には、周囲をご確認の上、荷揚げ、荷下ろし、取り回しを行って下さい。取り扱いを誤ると、ケガをする恐れがあります。
- ◆長さ調整等の切断を行った場合、端部の鉄板は、バリが出て鋭利な状態になる場合がありますので、ヤスリ等でバリを除去し、ご使用下さい。ケガをする恐れがあります。
- ◆高速カッター以外で長さ調整等の切断を行わないで下さい。製品の破損及び劣化の原因となります。また、工具使用時にはケガをしないよう、安全には充分配慮して下さい。保護具(安全靴、保護メガネ、防塵マスク、手袋、作業着等)未装着での長さ調整等の切断は行わないで下さい。目に入り、失明などの大ケガや、吸引による呼吸器官への有害な影響や切傷の恐れがあります。

注意

- ◆製品が水に濡れない様に保管、施工して下さい。洗浄をしないで下さい。製品破損及び劣化、接続機器の故障、漏電、感電の原因となります。
- ◆製品・部品の取り付けは確実に行って下さい。落下により、ケガをする恐れがあります。
- ◆梱包されている製品を開封する際は、カッター等で製品を傷つけないように注意して下さい。製品が破損する原因となります。
- ◆できるだけ接続部の近くで吊るようにして下さい。製品が破損する原因となります。
- ◆次のような特殊環境での使用は避けて下さい。製品の破損及び劣化の原因となります。温泉、熱・酸・アルカリ・塩類を発生する環境、塩害地域、煙塵および金属粉・薬剤が付着、堆積する環境
※使用環境、条件によっては適さない場合があります。必ず実際の使用条件下でご確認の上、ご使用下さい。
- ◆ご使用・施工時には下記の事項にご注意下さい。製品の破損及び劣化の原因となります。
 - ①ダクトの吊りピッチは2m以下で施工して下さい。
 - ②製品どうしの接触、他のものとの接触を避けて下さい。錆や結露の原因となります。
 - ③空調機器との接続は、しっかり差し込んでビスやダクトテープ等で確実に固定して下さい。
 - ④縦管でのご使用の場合は自重で破損しないよう適度なサポートをとって下さい。
 - ⑤屋外や紫外線が直接当たるような場所での使用は避けて下さい。(ステンレスシームダクトは除く)
 - ⑥製品の近くで溶接作業をする場合は、十分な養生を行い、溶接火花や、熱の影響がないようにして下さい。
 - ⑦耐食性スパイラルダクトは被覆がはがれないように取り扱って下さい。

安全のため必ずお守り下さい。

※取り付け前に、下記の事項を必ずお読みになり、正しく安全に取り付けして下さい。

※下記に示した事項は、安全にお使い頂く為の重要な内容を記載してありますので必ずお守り下さい。

警告 この表示を無視して誤った取り扱いをすると人が死亡または重傷を負う可能性が想定される内容を表示しています。

注意 この表示を無視して誤った取り扱いをすると人がケガをする可能性及び物的損害が発生すると想定される内容を表示しています。



『禁止』を意味します。



『分解禁止』を意味します。



『重要事項』を意味します。

※施工完了後、注意事項が守られているか確認の上、試運転を行い異常がないか確認して下さい。

また、貴社製品の付属部品としてお取り扱い頂く場合は、貴社製品施工説明書若しくは、貴社作業標準に下記の注意事項の記載内容を包含して下さい。

警告

- ◆周囲に人がいる場所で長さ調整等の切断は行わないで下さい。端部が当たってケガをする恐れがあります。
- ◆端部は鋭利な刃物と同様ですので、直接、当たるとケガをする恐れがあります。顔などを絶対に近づけないで下さい。
- ◆取り付け時は、転倒、つい落、製品落下等がないように充分安全に気をつけて行って下さい。
- ◆必要な保護具(安全靴、保護メガネ、防塵マスク、手袋、作業着等)を着装の上、作業を行って下さい。ケガをする恐れがあります。
- ◆労働安全衛生法、建築基準法等、その他法令、条例等に従って設計・施工して下さい。
- ◆空調製品ですので、それ以外の用途に使用しないで下さい。製品の破損及び劣化の原因となります。
- ◆製品が水に濡れない様に保管、施工して下さい。洗浄をしないで下さい。製品破損及び劣化、接続機器の故障、漏電の原因となります。
- ◆製品の過度の重ね置きはしないで下さい。変形・破損の恐れがあります。
- ◆異常に高温になる場所、使用制限を超える温度になる場所や使用制限を超える通風温度でのご使用はしないで下さい。発火・火災と製品の破損及び劣化の原因となります。
- ◆改造はしないで下さい。製品の破損及び劣化の原因となります。

注意

- ◆製品を踏みつけたり、乗ったり、投げたり、ものに当てたりしないで下さい。破損、変形の恐れがあります。また転倒したり、当たったりしてケガをする恐れがあります。
- ◆製品・部品の取り付けは確実に行って下さい。落下により、ケガをする恐れがあります。
- ◆外面、内面に剥離、裂け、穴等がある場合は、施工前にお申し付け下さい。
- ◆ご使用・施工時には下記の事項にご注意下さい。製品の破損及び劣化の原因となります。
 - ①使用範囲を超える風速でのご使用はしないで下さい。
 - ②製品には、機器等の重みが一切かからないよう施工して下さい。
 - ③製品に影響をおよぼす著しい振動がある場所での使用は避けて下さい。
 - ④製品に強い衝撃を与えたり、落としたり、投げたりしないで下さい。
 - ⑤製品を多数箇所曲げないで下さい。曲げ数が多くなれば、圧力損失が高くなります。
 - ⑥製品を空調機器のすぐそばで曲げないで下さい。
 - ⑦空調機器との接続は、しっかり差し込んでビスやダクトテープ等で確実に固定して下さい。
 - ⑧接続ダクト径の極端な絞りは避けて下さい。
 - ⑨異種金属と接触しないように施工して下さい。錆や腐食の原因となります。
 - ⑩錆や結露の原因となる接触は避けて下さい。

免責事項 ※下記のような場合には保証対象外となります。

- ◆弊社発行のカタログ、施工要領書に記載された事項に従わない設計・施工により不具合が生じた場合。
- ◆製品が変質・変形する恐れのある場所で使用された場合、及び変質・変形の恐れのある施工がなされた場合。
- ◆天変地異(天災・台風・洪水・地震・落雷・つらら等)による損傷。
- ◆施工により生じた製品の不具合。
- ◆弊社の製品以外の部材による不具合。
- ◆他の工事が原因による不具合の場合。
- ◆初期の損傷ないし不具合を長期放置したために生じた拡大損傷。
- ◆犬・猫・鳥・鼠などの動物や昆虫などに起因する不具合。
- ◆釘部、ネジ部の錆やもらい錆に起因する不具合。
- ◆建物自体の変形や変位により生じた不具合。
- ◆本カタログの内容を無視した保管・取り扱いによる不具合。
- ◆製品または部品の経年変化により変褪色、微細なひび割れ等が生じた場合。
- ◆暴動・テロ活動等の不可抗力により発生した損傷。



株式会社 栗本鐵工所

建材事業部

<http://www.kurimoto.co.jp/>

本社 〒550-8580 大阪市西区北堀江1丁目12番19号 Tel.(06)6538-7705 Fax.(06)6538-7755
東京支店 〒108-0075 東京都港区港南2丁目16番2号 Tel.(03)3450-8555 Fax.(03)3450-8560
北海道建材営業課 〒063-0835 札幌市西区発寒15条12丁目4番10号 Tel.(011)661-6781 Fax.(011)661-6783
東北支店 〒980-0014 仙台市青葉区本町1丁目12番30号 Tel.(022)227-1882 Fax.(03)6771-8646
名古屋支店 〒450-0003 名古屋市中村区名駅南1丁目17番23号 Tel.(052)551-6934 Fax.(052)551-6935
中国支店 〒730-0035 広島市中区本通7番19号 Tel.(082)247-4134 Fax.(082)247-4004
九州支店 〒812-0016 福岡市博多区博多駅前1丁目3番11号 Tel.(092)451-6626 Fax.(092)471-7696

販売店

※当カタログ記載の内容は、一般的な情報の提供を目的とするものです。細心の注意のもとに作成していますが、必ずしも保証を意味するものではありません。
※当カタログ掲載の仕様等は、改良のため予告なく変更する場合がございますのでご了承下さい。
※無断転載・複製を禁じます。

Cat.No/KY-14 (23/01)
2024(---)J.T.P.